

## Empuñaduras de Bola · DIN 99

24470.0412

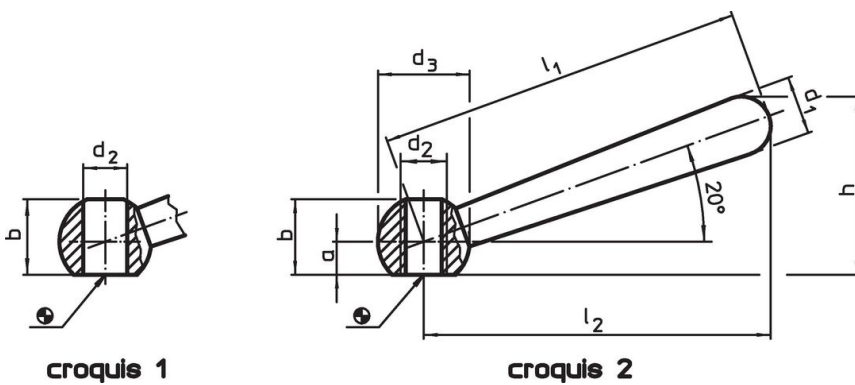


### Descripción del Producto

#### Material

- Acero inoxidable 1.4305, mate

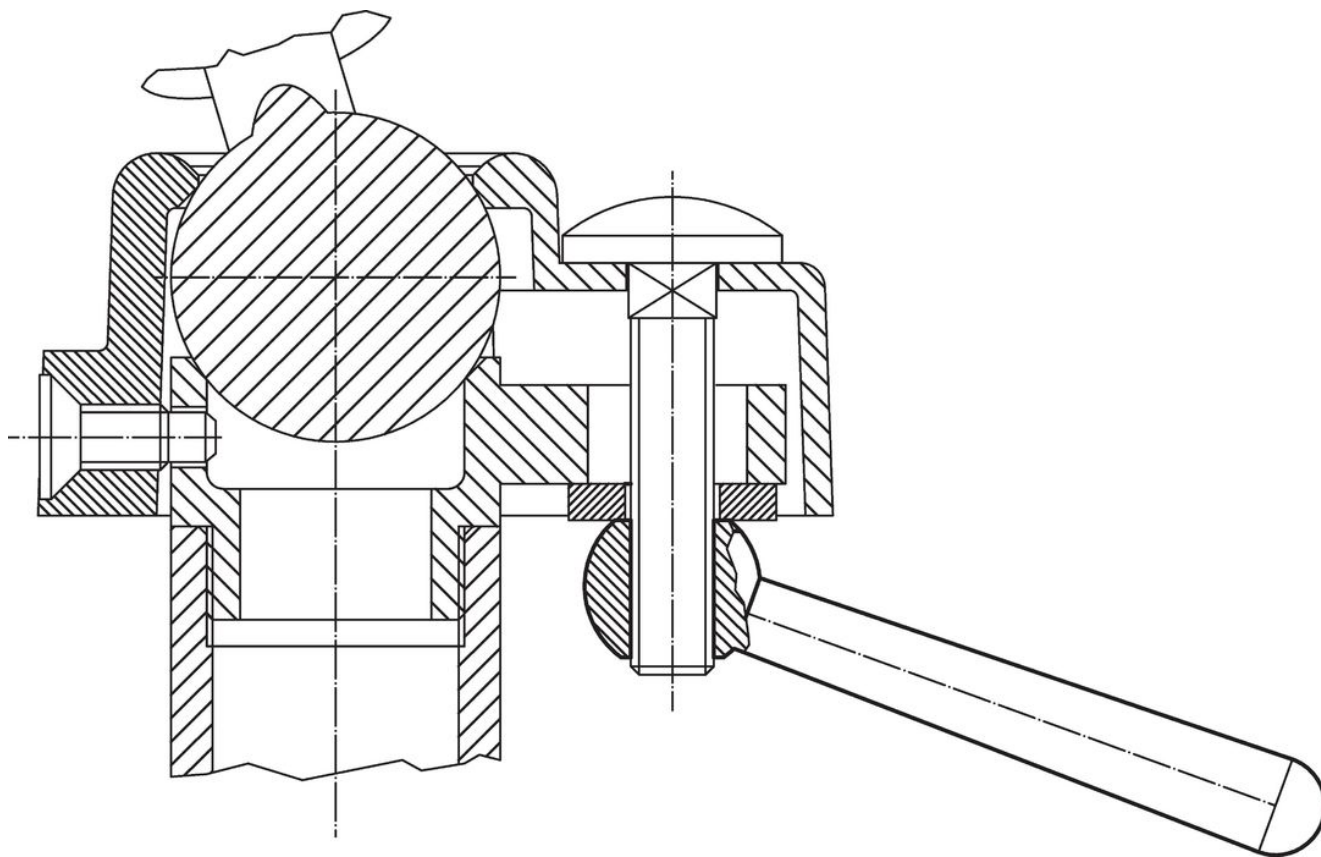
### Dibujo



### Información para el pedido

Dimensiones								[g]	Referencia
$l_1$	$l_2$ ~	a	b ~	$d_1$	$d_2$	$d_3$	h ~		
inclinada, con rosca, forma N – croquis 2, Acero inoxidable									
125	119	10	25	20	M16	32	59,5	297	24470.0412

## Ejemplo de aplicación



## Cumplimiento

### Cumple con RoHS

Cumple con la Directiva 2011/65/UE y la Directiva 2015/863.

### No contiene sustancias SVHC

Ninguna sustancia SVHC con más del 0,1% p/p contenida - Lista SVHC [REACH] desde 23.01.2024.

### No contiene sustancias de la Proposición 65

No se incluyen sustancias de la Propuesta 65.

<https://www.P65Warnings.ca.gov/>

### Libre de Materiales Conflictivos

Este producto no contiene ninguna sustancia designada como "minerales en conflicto" como tantalio, estaño, oro o tungsteno de la República Democrática del Congo o países adyacentes.