

Empuñaduras de Bola · DIN 99

24470.0408

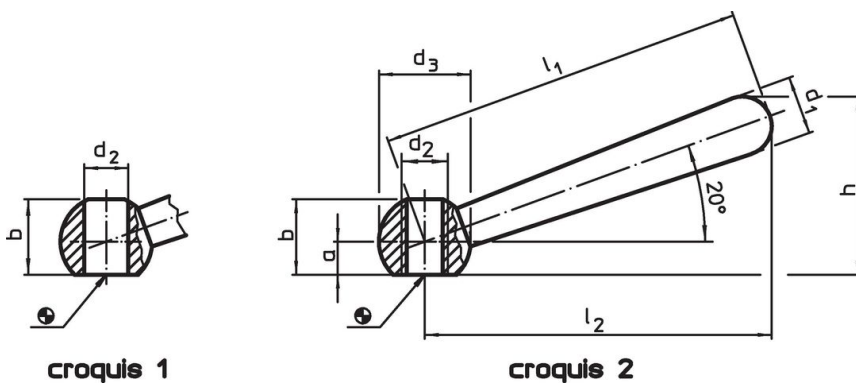


Descripción del Producto

Material

- Acero inoxidable 1.4305, mate

Dibujo



Información para el pedido

Dimensiones								[g]	Referencia
l_1	l_2 ~	a	b ~	d_1 [mm]	d_2	d_3	h ~		
inclinada, con rosca, forma N – croquis 2, Acero inoxidable									
80	76	6	15	13	M10	20	38	74	24470.0408

Ejemplo de aplicación



Cumplimiento

Cumple con RoHS

Cumple con la Directiva 2011/65/UE y la Directiva 2015/863.

No contiene sustancias SVHC

Ninguna sustancia SVHC con más del 0,1% p/p contenida - Lista SVHC [REACH] desde 27.06.2024.

No contiene sustancias de la Proposición 65

No se incluyen sustancias de la Propuesta 65.

<https://www.P65Warnings.ca.gov/>

Libre de Materiales Conflictivos

Este producto no contiene ninguna sustancia designada como "minerales en conflicto" como tantalio, estaño, oro o tungsteno de la República Democrática del Congo o países adyacentes.