

## Empuñaduras de Bola · DIN 99

24470.0405

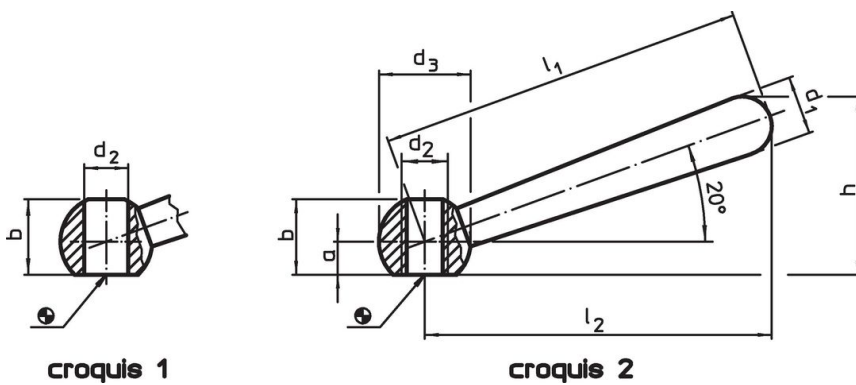


### Descripción del Producto

#### Material

- Acero inoxidable 1.4305, mate

### Dibujo



### Información para el pedido

Dimensiones								[g]	Referencia
$l_1$	$l_2$	a	b	$d_1$	$d_2$	$d_3$	h		
[mm]									
inclinada, con rosca, forma N – croquis 2, Acero inoxidable									
50	48	4	9,5	8	M6	12	24	17	24470.0405

## Ejemplo de aplicación



## Cumplimiento

### Cumple con RoHS

Cumple con la Directiva 2011/65/UE y la Directiva 2015/863.

### No contiene sustancias SVHC

Ninguna sustancia SVHC con más del 0,1% p/p contenida - Lista SVHC [REACH] desde 23.01.2024.

### No contiene sustancias de la Proposición 65

No se incluyen sustancias de la Propuesta 65.

<https://www.P65Warnings.ca.gov/>

### Libre de Materiales Conflictivos

Este producto no contiene ninguna sustancia designada como "minerales en conflicto" como tantalio, estaño, oro o tungsteno de la República Democrática del Congo o países adyacentes.