

Empuñaduras de Bola · DIN 99

24470.0305

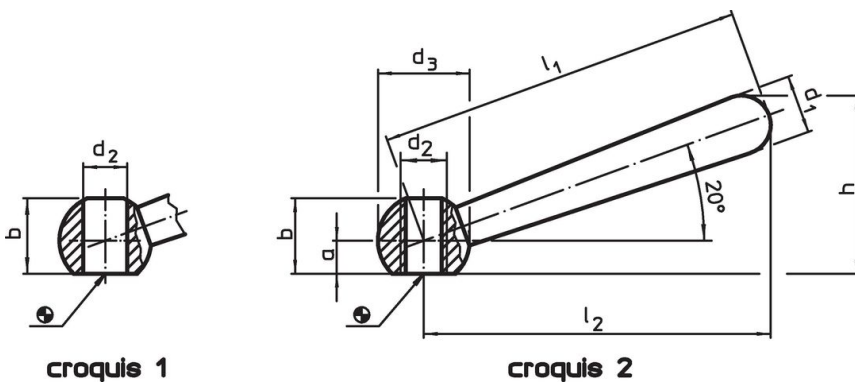


Descripción del Producto

Material

- Acero, pavonado

Dibujo



Información para el pedido

Dimensiones								[g]	Referencia
l_1	l_2	a	b	d_1	d_2	d_3	h		
[mm]									
inclinada, con rosca, forma N – croquis 2, Acero									
50	48	4	9,5	8	M6	12	24	17	24470.0305

Ejemplo de aplicación



Cumplimiento

Cumple con RoHS

Contiene plomo - cumple con las excepciones 6a / 6b / 6c.

Contiene sustancias SVHC > 0,1% p / p

Contiene plomo - Lista SVHC [REACH] desde 23.01.2024.

Contiene sustancias de la Proposición 65



El plomo puede causar cáncer y daño reproductivo debido a la exposición
<https://www.P65Warnings.ca.gov/>

Libre de Materiales Conflictivos

Este producto no contiene ninguna sustancia designada como "minerales en conflicto" como tantalio, estaño, oro o tungsteno de la República Democrática del Congo o países adyacentes.