

## Empuñaduras de Bola · DIN 99

24470.0210

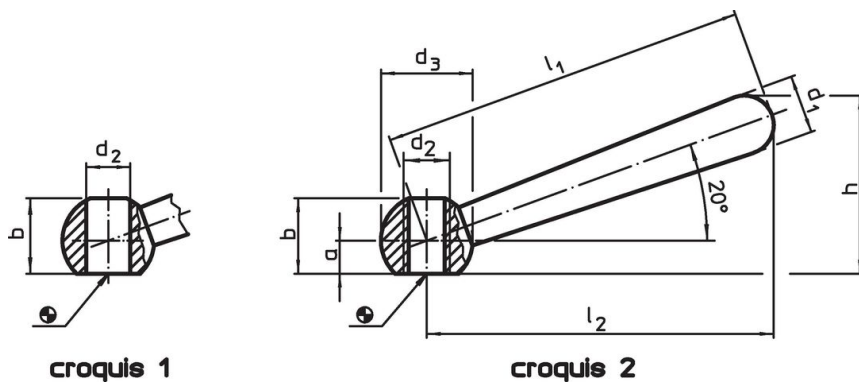


### Descripción del Producto

#### Material

- Acero inoxidable 1.4305, mate

### Dibujo



### Información para el pedido

$l_1$	$l_2$ ~	a	Dimensiones				$d_3$	h ~	[g]	Referencia
			b ~ [mm]	$d_1$	$d_2$ H7					
inclinada, con taladro liso, forma L – croquis 1, Acero inoxidable										
100	95	7,5	18,5	16	12	25	47	140	24470.0210	

## Ejemplo de aplicación



## Cumplimiento

### Cumple con RoHS

Cumple con la Directiva 2011/65/UE y la Directiva 2015/863.

### No contiene sustancias SVHC

Ninguna sustancia SVHC con más del 0,1% p/p contenida - Lista SVHC [REACH] desde 23.01.2024.

### No contiene sustancias de la Proposición 65

No se incluyen sustancias de la Propuesta 65.

<https://www.P65Warnings.ca.gov/>

### Libre de Materiales Conflictivos

Este producto no contiene ninguna sustancia designada como "minerales en conflicto" como tantalio, estaño, oro o tungsteno de la República Democrática del Congo o países adyacentes.