

Empuñaduras de Bola · DIN 99

24470.0110

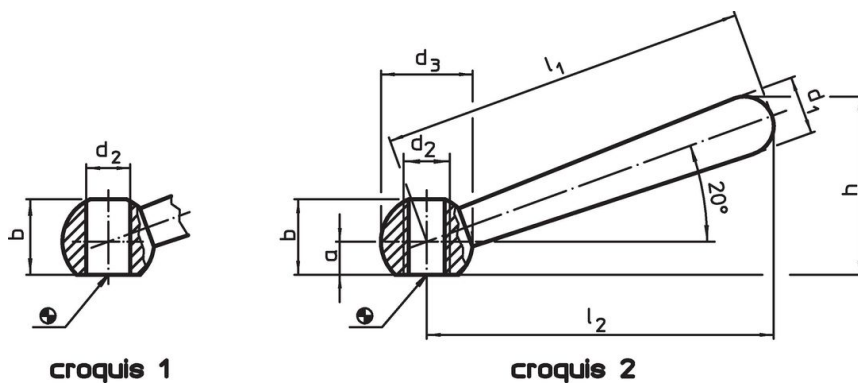


Descripción del Producto

Material

- Acero, pavonado

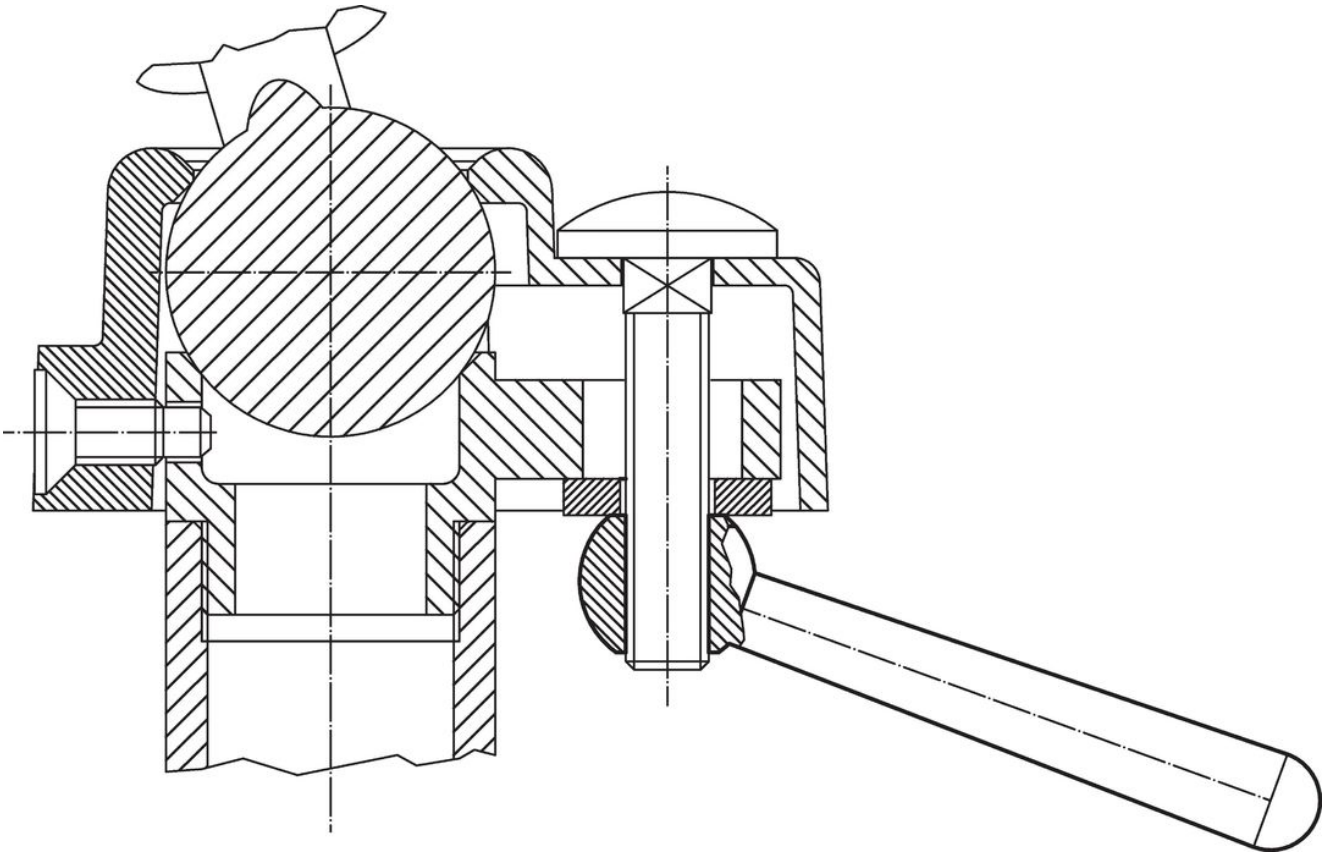
Dibujo



Información para el pedido

Dimensiones								[g]	Referencia
l_1	l_2 ~	a	b ~ [mm]	d_1	d_2 H7	d_3	h ~		
inclinada, con taladro liso, forma L – croquis 1, Acero									
100	95	7,5	18,5	16	12	25	47	140	24470.0110

Ejemplo de aplicación



Cumplimiento

Cumple con RoHS

Cumple con la Directiva 2011/65/UE y la Directiva 2015/863.

No contiene sustancias SVHC

Ninguna sustancia SVHC con más del 0,1% p/p contenida - Lista SVHC [REACH] desde 23.01.2024.

No contiene sustancias de la Proposición 65

No se incluyen sustancias de la Propuesta 65.

<https://www.P65Warnings.ca.gov/>

Libre de Materiales Conflictivos

Este producto no contiene ninguna sustancia designada como "minerales en conflicto" como tantalio, estaño, oro o tungsteno de la República Democrática del Congo o países adyacentes.