

## Empuñaduras de Bola · DIN 99

24470.0108

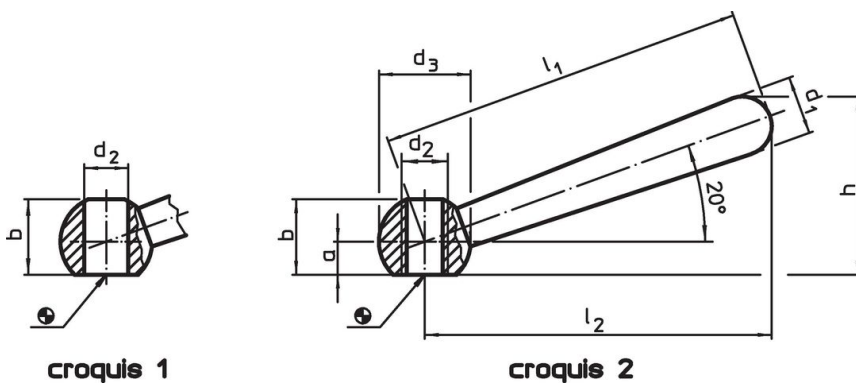


### Descripción del Producto

#### Material

- Acero, pavonado

### Dibujo



### Información para el pedido

Dimensiones								[g]	Referencia
$l_1$	$l_2$ ~	a	b ~	$d_1$	$d_2$ H7	$d_3$	h ~		
inclinada, con taladro liso, forma L – croquis 1, Acero									
80	76	6	14,5	13	10	20	38	73	24470.0108

## Ejemplo de aplicación



## Cumplimiento

### Cumple con RoHS

Contiene plomo - cumple con las excepciones 6a / 6b / 6c.

### Contiene sustancias SVHC > 0,1% p / p

Contiene plomo - Lista SVHC [REACH] desde 23.01.2024.

### Contiene sustancias de la Proposición 65



El plomo puede causar cáncer y daño reproductivo debido a la exposición  
<https://www.P65Warnings.ca.gov/>

### Libre de Materiales Conflictivos

Este producto no contiene ninguna sustancia designada como "minerales en conflicto" como tantalio, estaño, oro o tungsteno de la República Democrática del Congo o países adyacentes.