

Manillas Giratorias · DIN 98
24460.0120

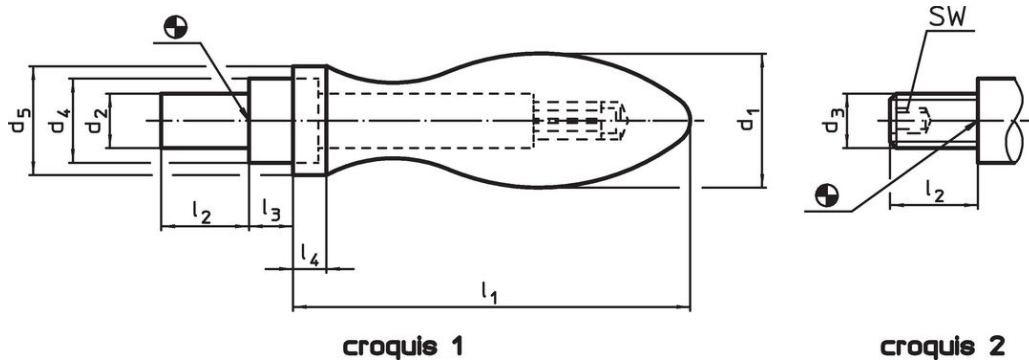


Descripción del Producto


Material

- Acero, torneado, cincado por galvanización, pasivado

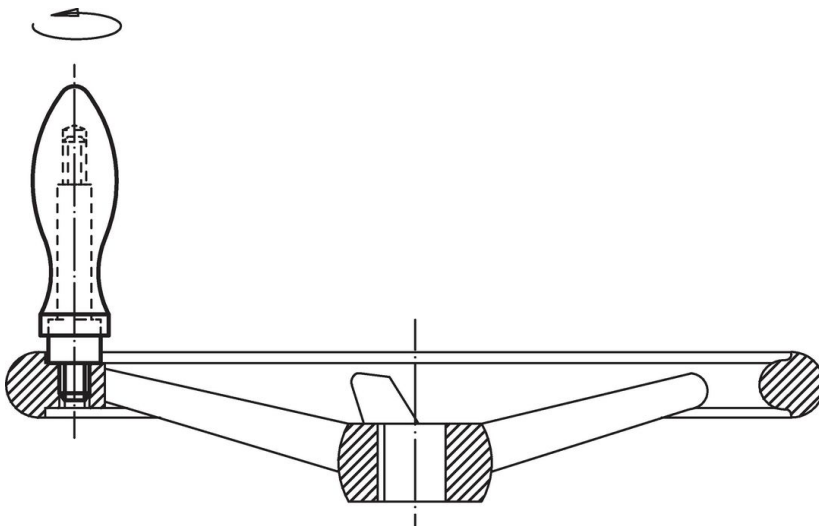
Dibujo



Información para el pedido

Dimensiones								SW		Referencia
d ₁	d ₃	d ₄ h13	d ₅	l ₁	l ₂	l ₃	l ₄	[mm]	[g]	
con espiga roscada, forma E – croquis 2										
20	M8	13	18	61	13	6	6	4	105	24460.0120

Ejemplo de aplicación



Cumplimiento

Cumple con RoHS

Contiene plomo - cumple con las excepciones 6a / 6b / 6c.

Contiene sustancias SVHC > 0,1% p / p

Contiene plomo - Lista SVHC [REACH] desde 23.01.2024.

Contiene sustancias de la Proposición 65



El plomo puede causar cáncer y daño reproductivo debido a la exposición
<https://www.P65Warnings.ca.gov/>

Libre de Materiales Conflictivos

Este producto no contiene ninguna sustancia designada como "minerales en conflicto" como tantalio, estaño, oro o tungsteno de la República Democrática del Congo o países adyacentes.