

Manillas Giratorias · DIN 98
24460.0032

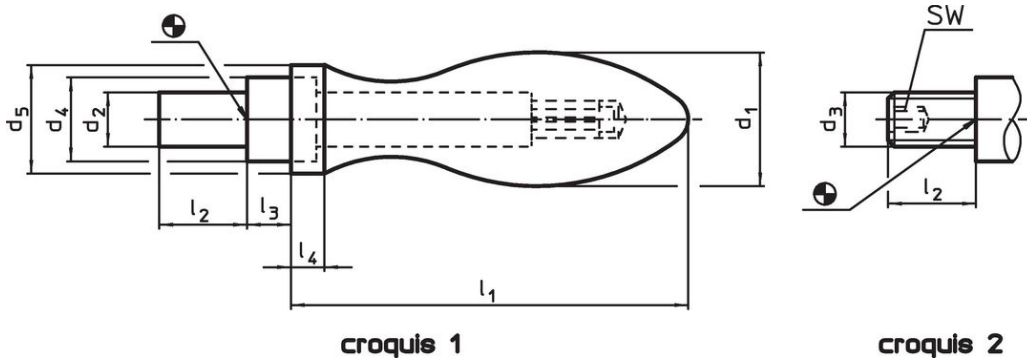


Descripción del Producto

Material

- Acero, torneado, cincado por galvanización, pasivado

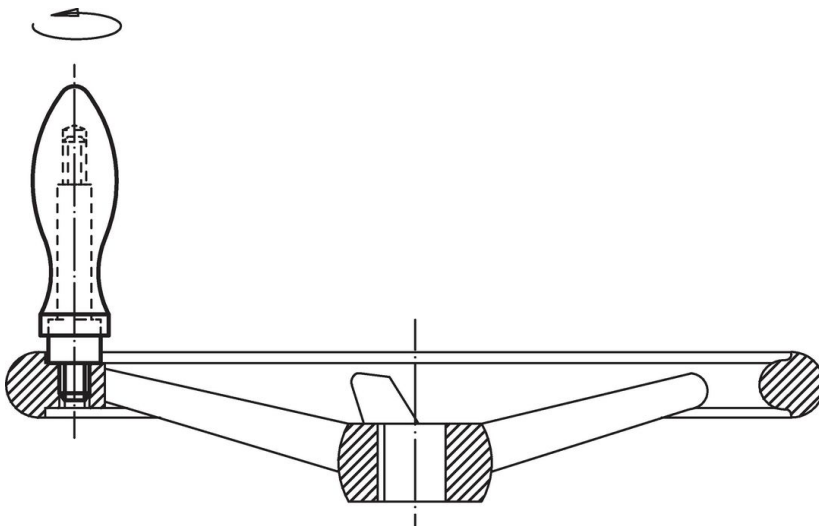
Dibujo



Información para el pedido

Dimensiones								[g]	Referencia
d ₁	d ₂ h8	d ₄ h13	d ₅	l ₁ ~	l ₂	l ₃	l ₄		
con espiga lisa, forma D – croquis 1									
32	13	20	26	95	21	10,5	8	395	24460.0032

Ejemplo de aplicación



Cumplimiento

Cumple con RoHS

Contiene plomo - cumple con las excepciones 6a / 6b / 6c.

Contiene sustancias SVHC > 0,1% p / p

Contiene plomo - Lista SVHC [REACH] desde 23.01.2024.

Contiene sustancias de la Proposición 65



El plomo puede causar cáncer y daño reproductivo debido a la exposición
<https://www.P65Warnings.ca.gov/>

Libre de Materiales Conflictivos

Este producto no contiene ninguna sustancia designada como "minerales en conflicto" como tantalio, estaño, oro o tungsteno de la República Democrática del Congo o países adyacentes.