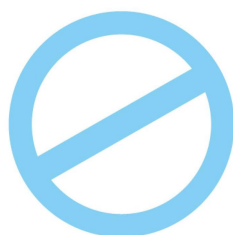


Manillas Fijas • DIN 39
24450.0320



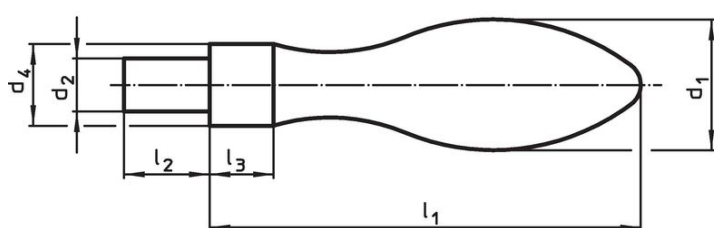
No Photo
available

Descripción del Producto

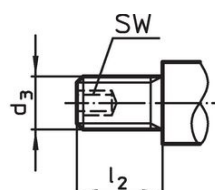
Material

- Acero inoxidable 1.4404

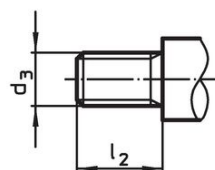
Dibujo



croquis 1



croquis 2

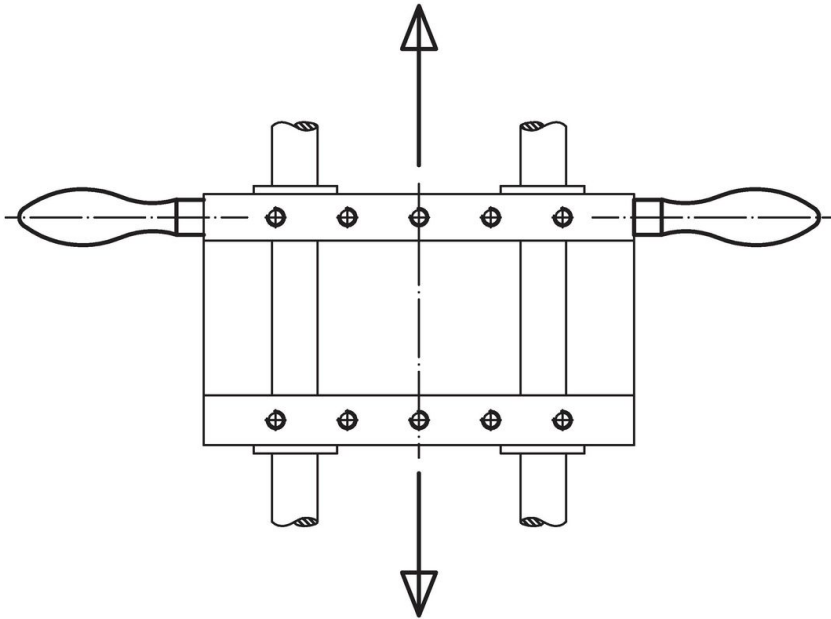


croquis 3

Información para el pedido

Dimensiones						[g]	Referencia
d ₁	d ₃	d ₄ h13	l ₁	l ₂	l ₃		
con espiga roscada, forma E – croquis 3, Acero inoxidable							
20	M8	13	64	13	8	92	24450.0320

Ejemplo de aplicación



Cumplimiento

Cumple con RoHS

Cumple con la Directiva 2011/65/UE y la Directiva 2015/863.

No contiene sustancias SVHC

Ninguna sustancia SVHC con más del 0,1% p/p contenida - Lista SVHC [REACH] desde 23.01.2024.

No contiene sustancias de la Proposición 65

No se incluyen sustancias de la Propuesta 65.

<https://www.P65Warnings.ca.gov/>

Libre de Materiales Conflictivos

Este producto no contiene ninguna sustancia designada como "minerales en conflicto" como tantalio, estaño, oro o tungsteno de la República Democrática del Congo o países adyacentes.