

Manillas Fijas • DIN 39
24450.0132

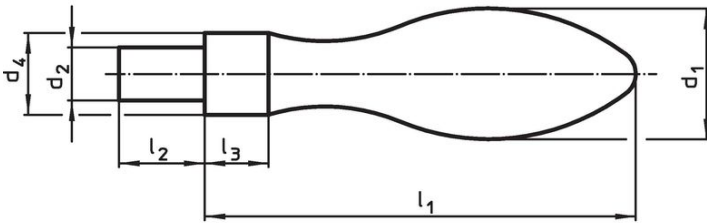


Descripción del Producto

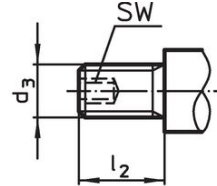
Material

- Acero, torneado, cincado por galvanización, pasivado

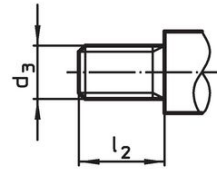
Dibujo



croquis 1



croquis 2

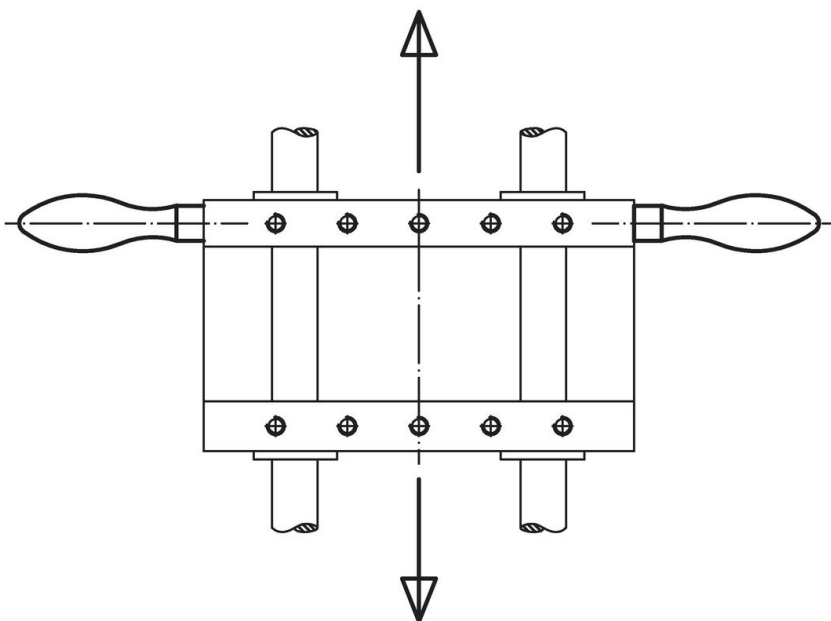


croquis 3

Información para el pedido

Dimensiones						SW		Referencia
d ₁	d ₃	d ₄ h13	l ₁	l ₂	l ₃			
[mm]						[mm]	[g]	
con espiga roscada, forma E – croquis 2, Acero								
32	M12	20	100	21	13	6	340	24450.0132

Ejemplo de aplicación



Cumplimiento

Cumple con RoHS

Cumple con la Directiva 2011/65/UE y la Directiva 2015/863.

No contiene sustancias SVHC

Ninguna sustancia SVHC con más del 0,1% p/p contenida - Lista SVHC [REACH] desde 23.01.2024.

No contiene sustancias de la Proposición 65

No se incluyen sustancias de la Propuesta 65.

<https://www.P65Warnings.ca.gov/>

Libre de Materiales Conflictivos

Este producto no contiene ninguna sustancia designada como "minerales en conflicto" como tantalio, estaño, oro o tungsteno de la República Democrática del Congo o países adyacentes.