

## Palancas de Sujeción Planas Ajustables • con rosca macho

24441.0955



### Descripción del Producto

Las palancas de sujeción planas ajustables se utilizan cuando el rango de giro es limitado o se requiere una posición de palanca específica.

Las palancas de sujeción planas ajustables se caracterizan por su baja altura de construcción y son particularmente adecuadas para su uso en espacios restringidos o cuando la palanca no debe sobresalir...

### Material

#### Empuñadura

- Zamak, recubierto en plástico, plata, similar al RAL 9006, acabado mate

#### Partes internas

- Acero, pavonado

#### Tornillo

- Acero, pavonado

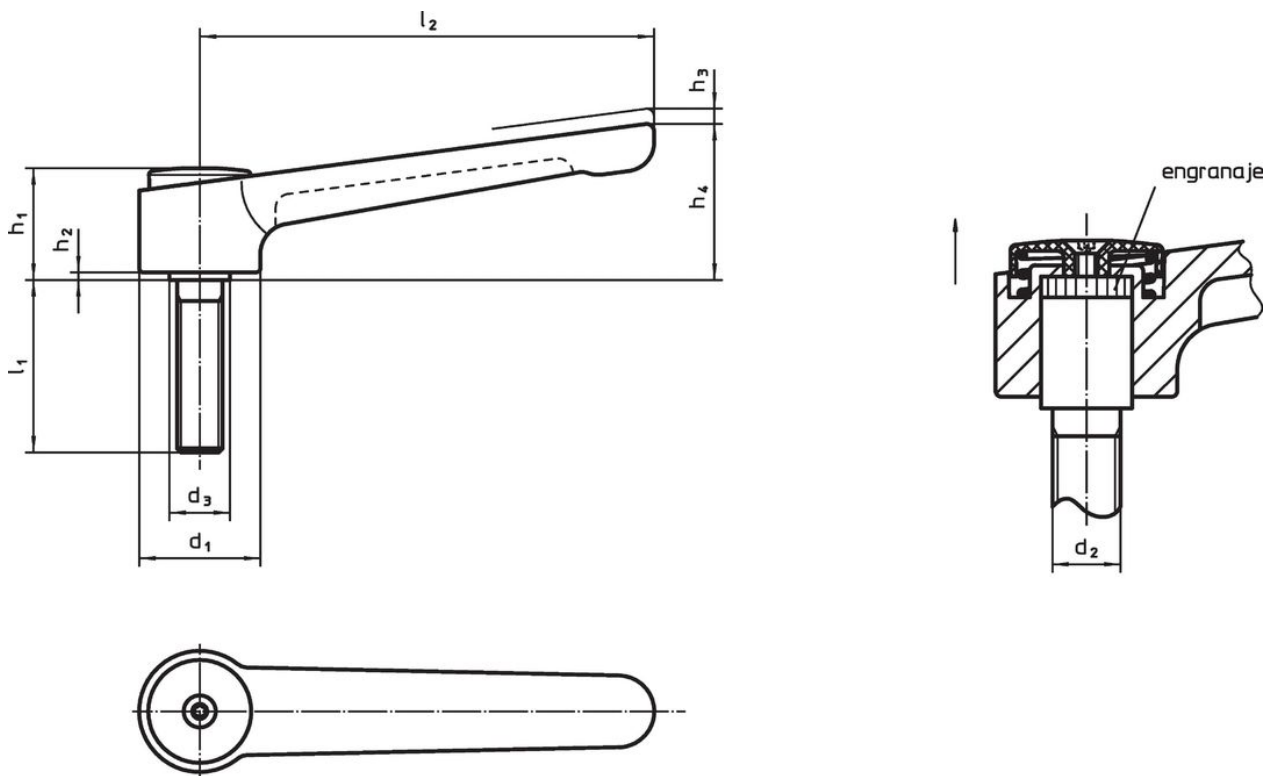
#### Cubierta

- Plástico, gris claro

### Procedimiento

**Levantando la empuñadura** la corona se libera y la empuñadura puede posicionarse en la posición que se desea. Soltando la empuñadura, el engranaje se acopla automáticamente.

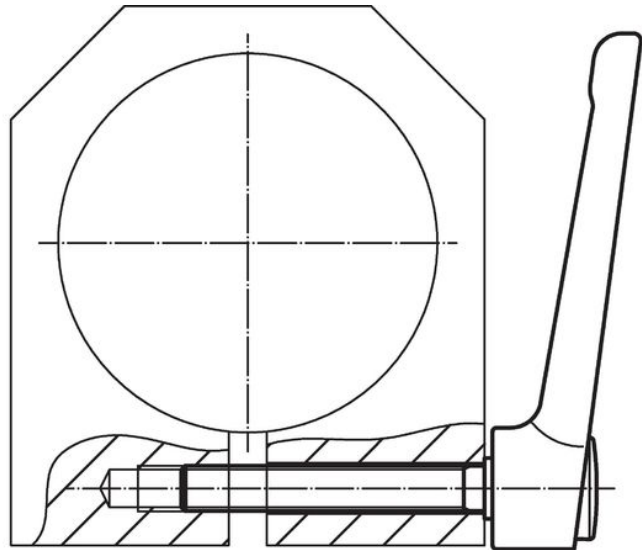
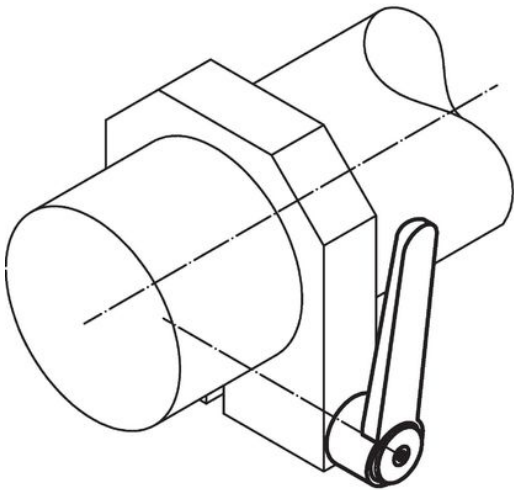
### Dibujo



### Información para el pedido

| Dimensiones    |                |                |                |                |                |                |                |                |      | Temperatura |     | Referencia |  |
|----------------|----------------|----------------|----------------|----------------|----------------|----------------|----------------|----------------|------|-------------|-----|------------|--|
| d <sub>1</sub> | d <sub>2</sub> | l <sub>1</sub> | d <sub>3</sub> | h <sub>1</sub> | h <sub>2</sub> | h <sub>3</sub> | h <sub>4</sub> | l <sub>2</sub> | mín. | máx.        | [g] |            |  |
| [mm]           |                |                |                |                |                |                |                |                |      | [°C]        |     |            |  |
| plata          |                |                |                |                |                |                |                |                |      |             |     |            |  |
| 40             | M16            | 40             | 23             | 42             | 4              | 4              | 56             | 145            | -30  | 80          | 472 | 24441.0955 |  |

## Ejemplo de aplicación



## Cumplimiento

### Cumple con RoHS

Contiene plomo - cumple con las excepciones 6a / 6b / 6c.

### Contiene sustancias SVHC > 0,1% p / p

Contiene plomo - Lista SVHC [REACH] desde 27.06.2024.

### Contiene sustancias de la Proposición 65



El plomo puede causar cáncer y daño reproductivo debido a la exposición  
<https://www.P65Warnings.ca.gov/>

### Libre de Materiales Conflictivos

Este producto no contiene ninguna sustancia designada como "minerales en conflicto" como tantalio, estaño, oro o tungsteno de la República Democrática del Congo o países adyacentes.