

## Palancas de Sujeción Planas Ajustables • con rosca macho, acero inoxidable

24441.0670



### Descripción del Producto

Las palancas de sujeción planas ajustables se utilizan cuando el rango de giro es limitado o se requiere una posición de palanca específica.

Las palancas de sujeción planas ajustables se caracterizan por su baja altura de construcción y son particularmente adecuadas para su uso en espacios restringidos o cuando la palanca no debe sobresalir...

### Material

#### Empuñadura

- Zamak, recubierto en plástico, negro, similar al RAL 9005, acabado mate

#### Partes internas

- Acero inoxidable 1.4305

#### Tornillo

- Acero inoxidable 1.4305

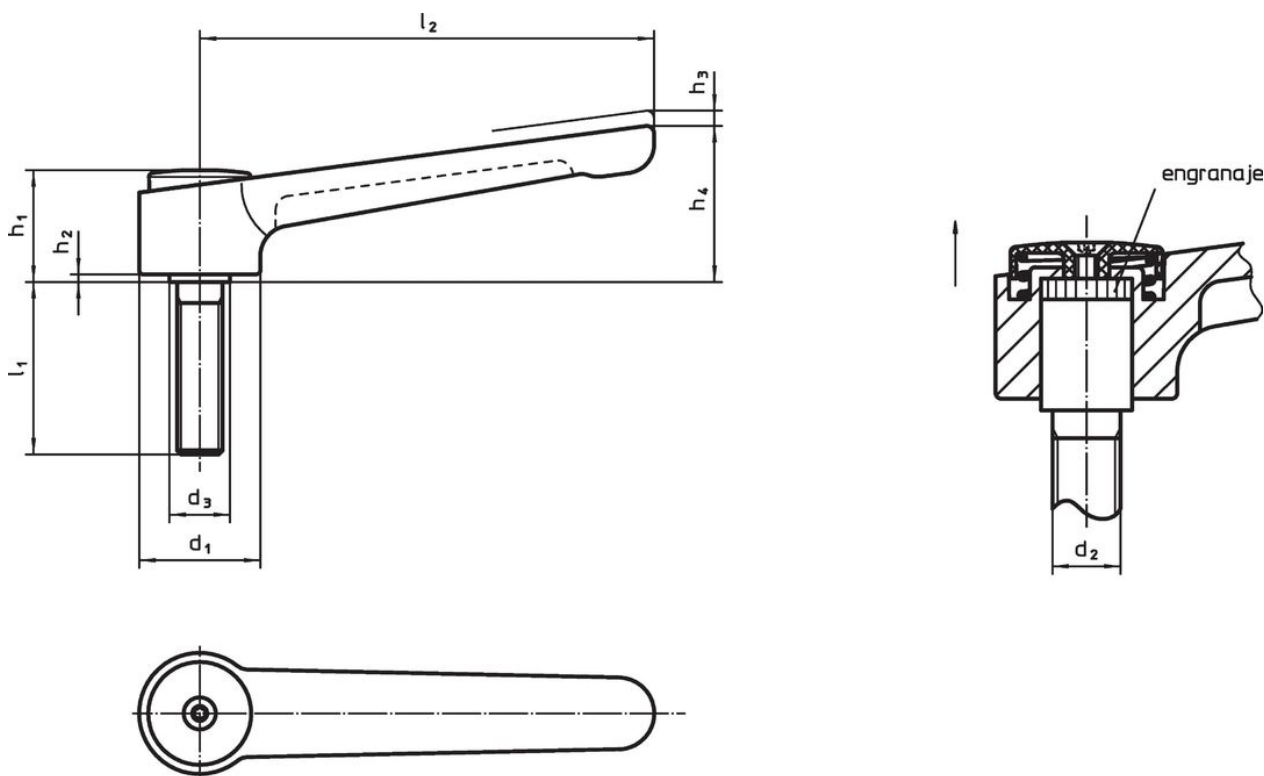
#### Cubierta

- Plástico, negro

### Procedimiento

**Levantando la empuñadura** la corona se libera y la empuñadura puede posicionarse en la posición que se desea. Soltando la empuñadura, el engranaje se acopla automáticamente.

### Dibujo



### Información para el pedido

Dimensiones									Temperatura		Peso	Referencia	
d <sub>1</sub>	d <sub>2</sub>	l <sub>1</sub>	d <sub>3</sub>	h <sub>1</sub>	h <sub>2</sub>	h <sub>3</sub>	h <sub>4</sub>	l <sub>2</sub>	mín.	máx.	[g]		
[mm]									[°C]				
negro													
32	M10	50	16	29,5	2	2,5	41,5	120	-30	80	217	24441.0670	

## Cumplimiento

### Cumple con RoHS

Cumple con la Directiva 2011/65/UE y la Directiva 2015/863.

### No contiene sustancias SVHC

Ninguna sustancia SVHC con más del 0,1% p/p contenida - Lista SVHC [REACH] desde 23.01.2024.

### No contiene sustancias de la Proposición 65

No se incluyen sustancias de la Propuesta 65.

<https://www.P65Warnings.ca.gov/>

### Libre de Materiales Conflictivos

Este producto no contiene ninguna sustancia designada como "minerales en conflicto" como tantalio, estaño, oro o tungsteno de la República Democrática del Congo o países adyacentes.