

## Palancas de Sujeción Planas Ajustables · Acero inoxidable

24441.0310



### Descripción del Producto

Las palancas de sujeción planas ajustables se utilizan cuando el rango de giro es limitado o se requiere una posición de palanca específica.

Las palancas de sujeción planas ajustables se caracterizan por su baja altura de construcción y son particularmente adecuadas para su uso en espacios restringidos o cuando la palanca no debe sobresalir...

### Material

#### Empuñadura

- Zamak, recubierto en plástico, plata, similar al RAL 9006, acabado mate

#### Partes internas

- Acero inoxidable 1.4305

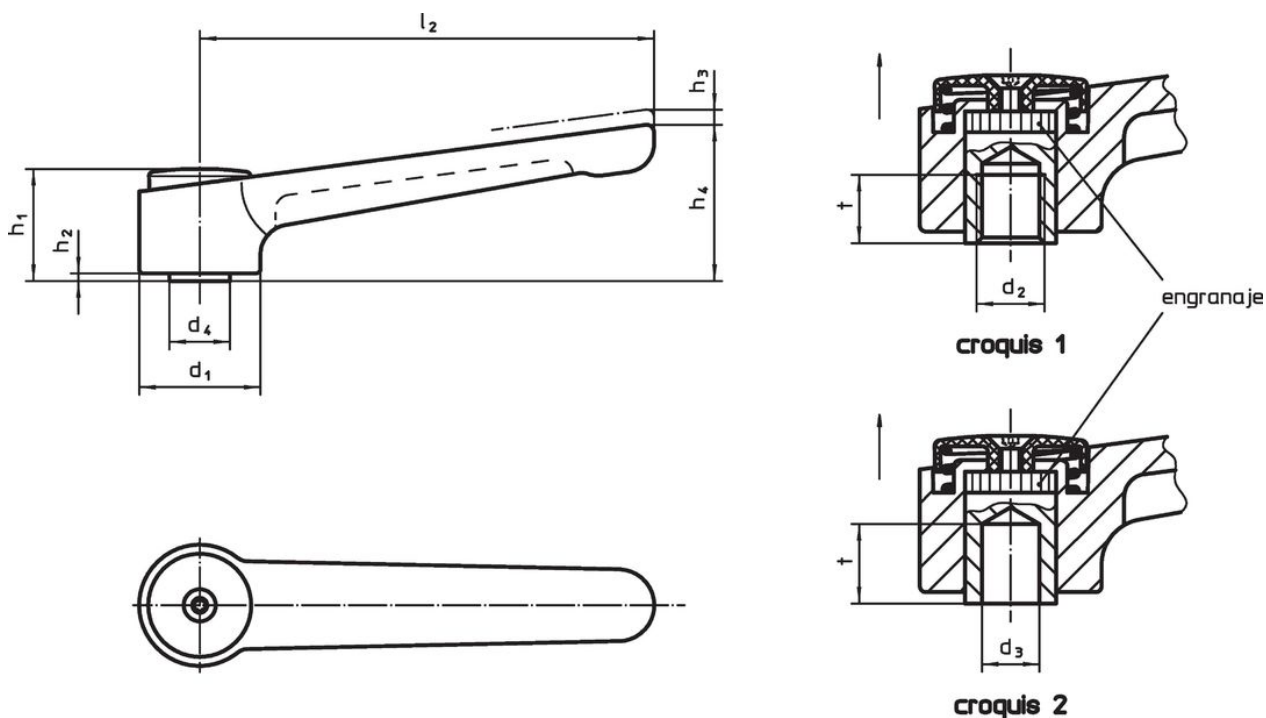
#### Cubierta

- Plástico, gris claro

### Procedimiento

**Levantando la empuñadura** la corona se libera y la empuñadura puede posicionarse en la posición que se desea. Soltando la empuñadura, el engranaje se acopla automáticamente.

### Dibujo



### Información para el pedido

| Dimensiones                         |                |                |                |                |                |                |                |    |      | Temperatura |     | Referencia |
|-------------------------------------|----------------|----------------|----------------|----------------|----------------|----------------|----------------|----|------|-------------|-----|------------|
| d <sub>1</sub>                      | d <sub>2</sub> | d <sub>4</sub> | h <sub>1</sub> | h <sub>2</sub> | h <sub>3</sub> | h <sub>4</sub> | l <sub>2</sub> | t  | min. | máx.        | [g] |            |
| [mm]                                |                |                |                |                |                |                |                |    |      | [°C]        |     |            |
| con rosca hembra – croquis 1, plata |                |                |                |                |                |                |                |    |      |             |     |            |
| 32                                  | M10            | 16             | 29,5           | 2              | 2,5            | 41,5           | 120            | 14 | -30  | 80          | 183 | 24441.0310 |

## Cumplimiento

### Cumple con RoHS

Cumple con la Directiva 2011/65/UE y la Directiva 2015/863.

### No contiene sustancias SVHC

Ninguna sustancia SVHC con más del 0,1% p/p contenida - Lista SVHC [REACH] desde 23.01.2024.

### No contiene sustancias de la Proposición 65

No se incluyen sustancias de la Propuesta 65.

<https://www.P65Warnings.ca.gov/>

### Libre de Materiales Conflictivos

Este producto no contiene ninguna sustancia designada como "minerales en conflicto" como tantalio, estaño, oro o tungsteno de la República Democrática del Congo o países adyacentes.