

## Palancas de Sujeción Planas Ajustables · Acero inoxidable

24441.0260



### Descripción del Producto

Las palancas de sujeción planas ajustables se utilizan cuando el rango de giro es limitado o se requiere una posición de palanca específica.

Las palancas de sujeción planas ajustables se caracterizan por su baja altura de construcción y son particularmente adecuadas para su uso en espacios restringidos o cuando la palanca no debe sobresalir...

### Material

#### Empuñadura

- Zamak, recubierto en plástico, negro, similar al RAL 9005, acabado mate

#### Partes internas

- Acero inoxidable 1.4305

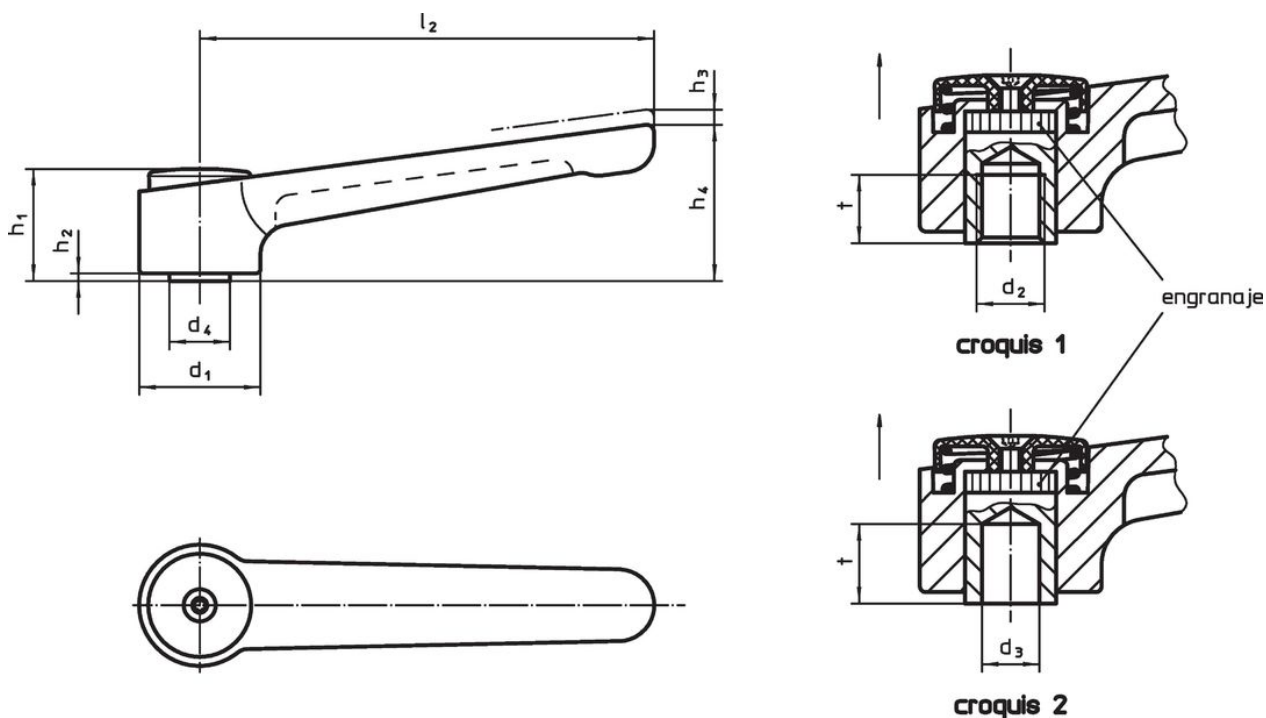
#### Cubierta

- Plástico, negro

### Procedimiento

**Levantando la empuñadura** la corona se libera y la empuñadura puede posicionarse en la posición que se desea. Soltando la empuñadura, el engranaje se acopla automáticamente.

### Dibujo



### Información para el pedido

| Dimensiones                         |                      |                |                |                |                |                |                |           | Temperatura |      | Referencia |            |
|-------------------------------------|----------------------|----------------|----------------|----------------|----------------|----------------|----------------|-----------|-------------|------|------------|------------|
| d <sub>1</sub>                      | d <sub>3</sub><br>H7 | d <sub>4</sub> | h <sub>1</sub> | h <sub>2</sub> | h <sub>3</sub> | h <sub>4</sub> | l <sub>2</sub> | t<br>mín. | mín.        | máx. |            | [g]        |
| [mm]                                |                      |                |                |                |                |                |                |           | [°C]        |      |            |            |
| con taladro liso – croquis 2, negro |                      |                |                |                |                |                |                |           |             |      |            |            |
| 40                                  | 12                   | 23             | 42             | 4              | 4              | 56             | 145            | 22        | -30         | 80   | 395        | 24441.0260 |

## Cumplimiento

### Cumple con RoHS

Cumple con la Directiva 2011/65/UE y la Directiva 2015/863.

### No contiene sustancias SVHC

Ninguna sustancia SVHC con más del 0,1% p/p contenida - Lista SVHC [REACH] desde 27.06.2024.

### No contiene sustancias de la Proposición 65

No se incluyen sustancias de la Propuesta 65.

<https://www.P65Warnings.ca.gov/>

### Libre de Materiales Conflictivos

Este producto no contiene ninguna sustancia designada como "minerales en conflicto" como tantalio, estaño, oro o tungsteno de la República Democrática del Congo o países adyacentes.