

Palancas de Sujeción Planas Ajustables · Acero inoxidable

24441.0215



Descripción del Producto

Las palancas de sujeción planas ajustables se utilizan cuando el rango de giro es limitado o se requiere una posición de palanca específica.

Las palancas de sujeción planas ajustables se caracterizan por su baja altura de construcción y son particularmente adecuadas para su uso en espacios restringidos o cuando la palanca no debe sobresalir...

Material

Empuñadura

- Zamak, recubierto en plástico, negro, similar al RAL 9005, acabado mate

Partes internas

- Acero inoxidable 1.4305

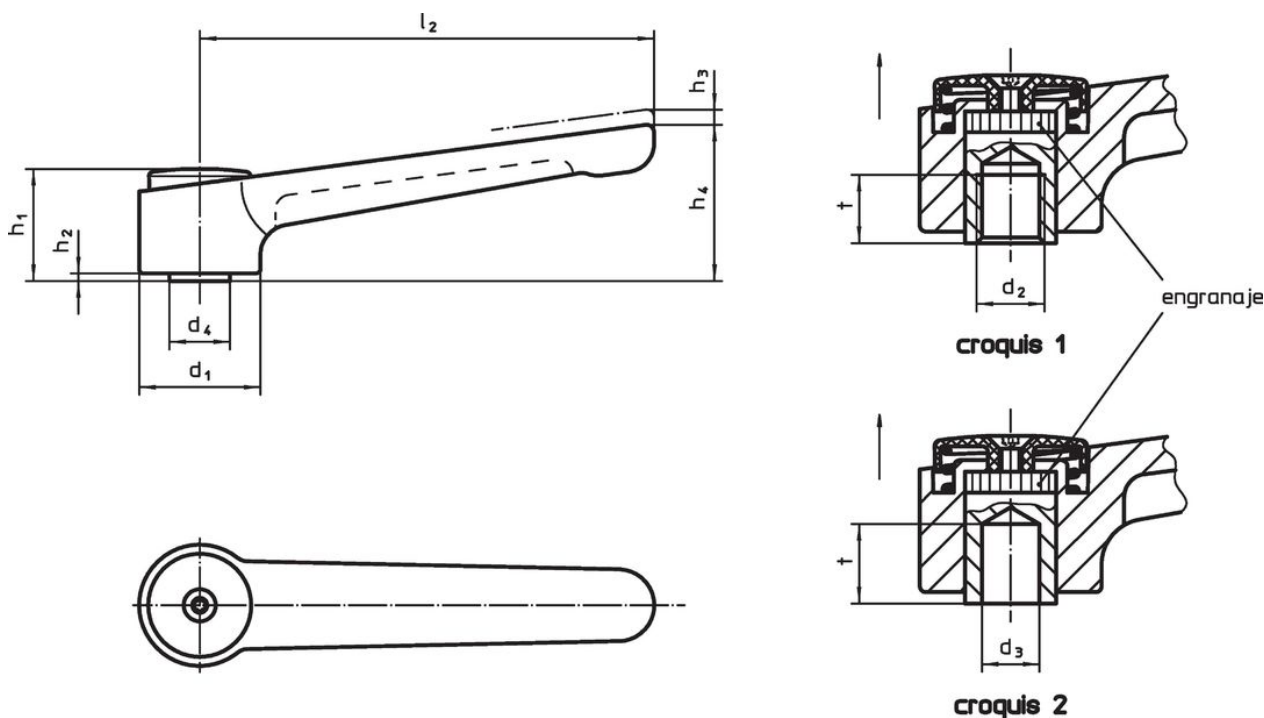
Cubierta

- Plástico, negro

Procedimiento

Levantando la empuñadura la corona se libera y la empuñadura puede posicionarse en la posición que se desea. Soltando la empuñadura, el engranaje se acopla automáticamente.

Dibujo



Información para el pedido

| Dimensiones | | | | | | | | | | Temperatura | | Referencia |
|-------------------------------------|----------------|----------------|----------------|----------------|----------------|----------------|----------------|----|------|-------------|-----|------------|
| d ₁ | d ₂ | d ₄ | h ₁ | h ₂ | h ₃ | h ₄ | l ₂ | t | min. | máx. | [g] | |
| [mm] | | | | | | | | | | [°C] | | |
| con rosca hembra – croquis 1, negro | | | | | | | | | | | | |
| 32 | M12 | 16 | 29,5 | 2 | 2,5 | 41,5 | 120 | 14 | -30 | 80 | 181 | 24441.0215 |

Cumplimiento

Cumple con RoHS

Cumple con la Directiva 2011/65/UE y la Directiva 2015/863.

No contiene sustancias SVHC

Ninguna sustancia SVHC con más del 0,1% p/p contenida - Lista SVHC [REACH] desde 27.06.2024.

No contiene sustancias de la Proposición 65

No se incluyen sustancias de la Propuesta 65.

<https://www.P65Warnings.ca.gov/>

Libre de Materiales Conflictivos

Este producto no contiene ninguna sustancia designada como "minerales en conflicto" como tantalio, estaño, oro o tungsteno de la República Democrática del Congo o países adyacentes.