

Palancas de Sujeción Planas Ajustables

24441.0055



Descripción del Producto

Las palancas de sujeción planas ajustables se utilizan cuando el rango de giro es limitado o se requiere una posición de palanca específica.

Las palancas de sujeción planas ajustables se caracterizan por su baja altura de construcción y son particularmente adecuadas para su uso en espacios restringidos o cuando la palanca no debe sobresalir...

Material

Empuñadura

- Zamak, recubierto en plástico, negro, similar al RAL 9005, acabado mate

Partes internas

- Acero, pavonado

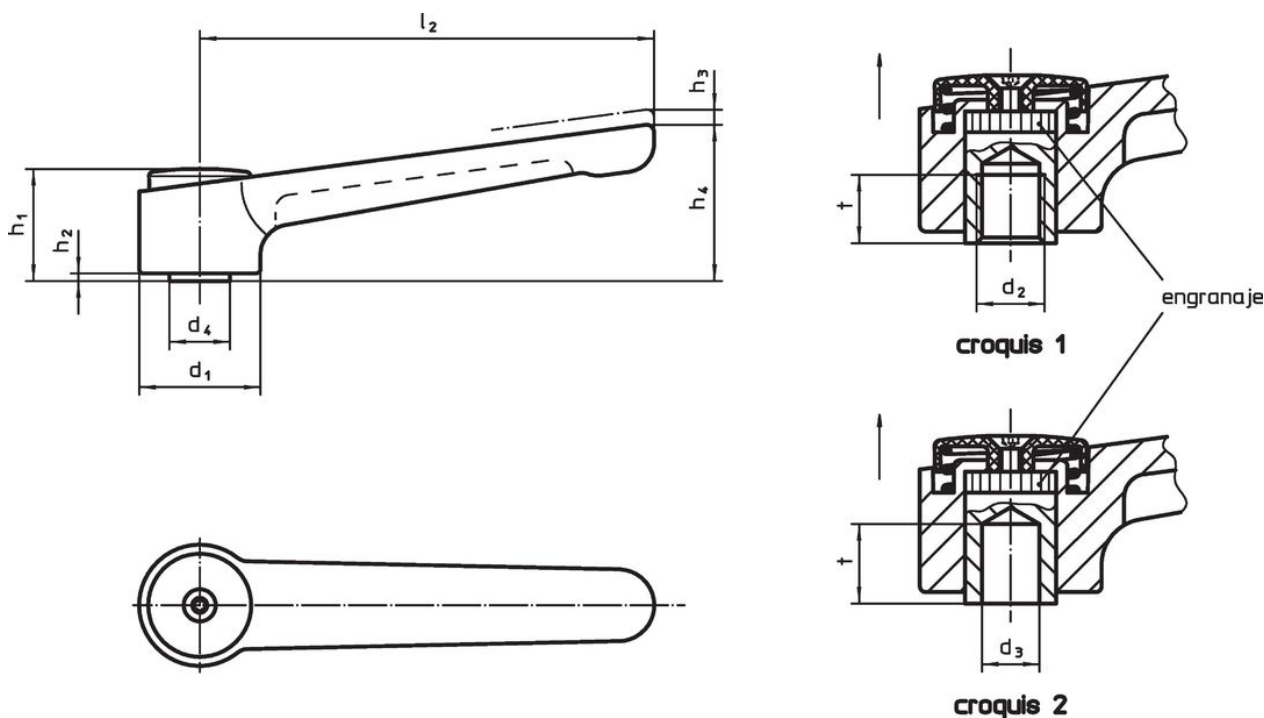
Cubierta

- Plástico, negro

Procedimiento

Levantando la empuñadura la corona se libera y la empuñadura puede posicionarse en la posición que se desea. Soltando la empuñadura, el engranaje se acopla automáticamente.

Dibujo



Información para el pedido

Dimensiones										Temperatura		Referencia
d ₁	d ₃ H7	d ₄	h ₁	h ₂	h ₃	h ₄	l ₂	t mín.	mín.	máx.	[g]	
[mm]										[°C]		
con taladro liso – croquis 2, negro												
32	10	16	29,5	2	2,5	41,5	120	14	-30	80	185	24441.0055

Ejemplo de aplicación



Cumplimiento

Cumple con RoHS

Contiene plomo - cumple con las excepciones 6a / 6b / 6c.

Contiene sustancias SVHC > 0,1% p / p

Contiene plomo - Lista SVHC [REACH] desde 23.01.2024.

Contiene sustancias de la Proposición 65



El plomo puede causar cáncer y daño reproductivo debido a la exposición
<https://www.P65Warnings.ca.gov/>

Libre de Materiales Conflictivos

Este producto no contiene ninguna sustancia designada como "minerales en conflicto" como tantalio, estaño, oro o tungsteno de la República Democrática del Congo o países adyacentes.