

Brazos de Fijación Graduables

24440.0748



Descripción del Producto

Material

Empuñadura

- Acero inoxidable 1.4305, mate

Tornillo

- Acero inoxidable 1.4305

Bola

- Baquelita PF 31, negro, DIN 319

Procedimiento

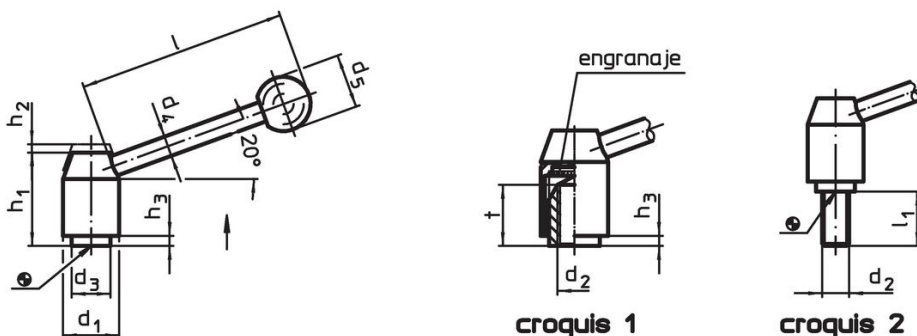
Levantando la empuñadura la corona se libera y la empuñadura puede posicionarse en la posición que se desea. Soltando la empuñadura, el engranaje se acopla automáticamente.

Más información

Notas

La parte roscada puede cambiarse.

Dibujo



Información para el pedido

d ₁	d ₂	l ₁	d ₃	d ₄	Dimensiones					Referencia	
					d ₅	h ₁	h ₂	h ₃	l		
					[mm]						
con rosca macho – croquis 2, Acero inoxidable											
28	M12	50	19	12	30	48,5	4,5	4,5	110	302	24440.0748

Cumplimiento

Cumple con RoHS

Cumple con la Directiva 2011/65/UE y la Directiva 2015/863.

No contiene sustancias SVHC

Ninguna sustancia SVHC con más del 0,1% p/p contenida - Lista SVHC [REACH] desde 27.06.2024.

No contiene sustancias de la Proposición 65

No se incluyen sustancias de la Propuesta 65.

<https://www.P65Warnings.ca.gov/>

Libre de Materiales Conflictivos

Este producto no contiene ninguna sustancia designada como "minerales en conflicto" como tantalio, estaño, oro o tungsteno de la República Democrática del Congo o países adyacentes.