

## Brazos de Fijación Graduables

24440.0742



### Descripción del Producto

#### Material

##### Empuñadura

- Acero inoxidable 1.4305, mate

##### Tornillo

- Acero inoxidable 1.4305

##### Bola

- Baquelita PF 31, negro, DIN 319

#### Procedimiento

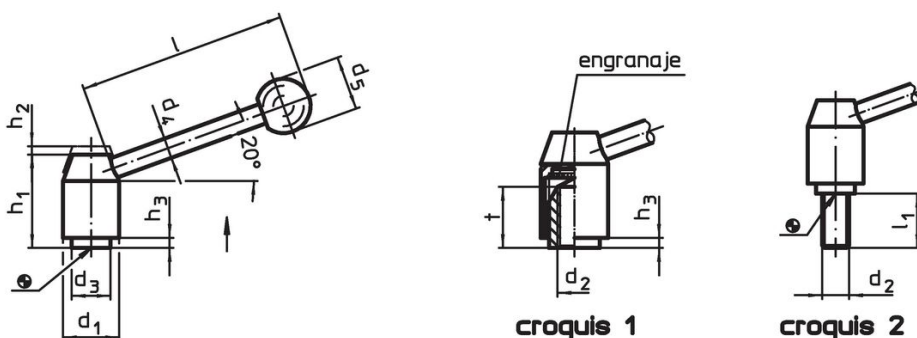
**Levantando la empuñadura** la corona se libera y la empuñadura puede posicionarse en la posición que se desea. Soltando la empuñadura, el engranaje se acopla automáticamente.

#### Más información

#### Notas

La parte roscada puede cambiarse.

### Dibujo



### Información para el pedido

d <sub>1</sub>	d <sub>2</sub>	l <sub>1</sub>	d <sub>3</sub>	d <sub>4</sub>	Dimensiones					[g]	Referencia	
					d <sub>5</sub>	h <sub>1</sub>	h <sub>2</sub>	h <sub>3</sub>	l			
[mm]												
<b>con rosca macho – croquis 2, Acero inoxidable</b>												
28	M12	25	19	12	30	48,5	4,5	4,5	110	283	24440.0742	

### Cumplimiento

#### Cumple con RoHS

Cumple con la Directiva 2011/65/UE y la Directiva 2015/863.

#### No contiene sustancias SVHC

Ninguna sustancia SVHC con más del 0,1% p/p contenida - Lista SVHC [REACH] desde 23.01.2024.

#### No contiene sustancias de la Proposición 65

No se incluyen sustancias de la Propuesta 65.

<https://www.P65Warnings.ca.gov/>

#### Libre de Materiales Conflictivos

Este producto no contiene ninguna sustancia designada como "minerales en conflicto" como tantalio, estaño, oro o tungsteno de la República Democrática del Congo o países adyacentes.