

## Brazos de Fijación Graduables

24440.0734



### Descripción del Producto

#### Material

##### Empuñadura

- Acero inoxidable 1.4305, mate

##### Tornillo

- Acero inoxidable 1.4305

##### Bola

- Baquelita PF 31, negro, DIN 319

#### Procedimiento

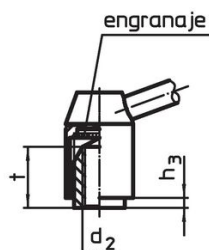
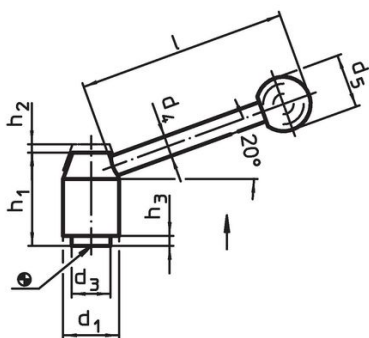
**Levantando la empuñadura** la corona se libera y la empuñadura puede posicionarse en la posición que se desea. Soltando la empuñadura, el engranaje se acopla automáticamente.

#### Más información

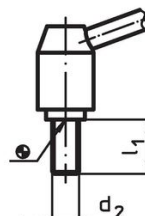
#### Notas

La parte roscada puede cambiarse.

### Dibujo



croquis 1



croquis 2

### Información para el pedido

Dimensiones										[g]	Referencia
d <sub>1</sub>	d <sub>2</sub>	l <sub>1</sub>	d <sub>3</sub>	d <sub>4</sub>	d <sub>5</sub>	h <sub>1</sub>	h <sub>2</sub>	h <sub>3</sub>	l		
[mm]											
<b>con rosca macho – croquis 2, Acero inoxidable</b>											
24	M10	80	16	10	25	40	4,5	2,5	96	205	24440.0734

### Cumplimiento

#### Cumple con RoHS

Cumple con la Directiva 2011/65/UE y la Directiva 2015/863.

#### No contiene sustancias SVHC

Ninguna sustancia SVHC con más del 0,1% p/p contenida - Lista SVHC [REACH] desde 27.06.2024.

#### No contiene sustancias de la Proposición 65

No se incluyen sustancias de la Propuesta 65.

<https://www.P65Warnings.ca.gov/>

#### Libre de Materiales Conflictivos

Este producto no contiene ninguna sustancia designada como "minerales en conflicto" como tantalio, estaño, oro o tungsteno de la República Democrática del Congo o países adyacentes.