

## Brazos de Fijación Graduables

24440.0424



### Descripción del Producto

#### Material

##### Empuñadura

- Acero, pavonado

##### Partes internas

- Acero, pavonado, calidad 5.8

##### Tornillo

- Acero, pavonado, calidad 5.8

##### Bola

- Baquelita PF 31, negro, DIN 319

#### Procedimiento

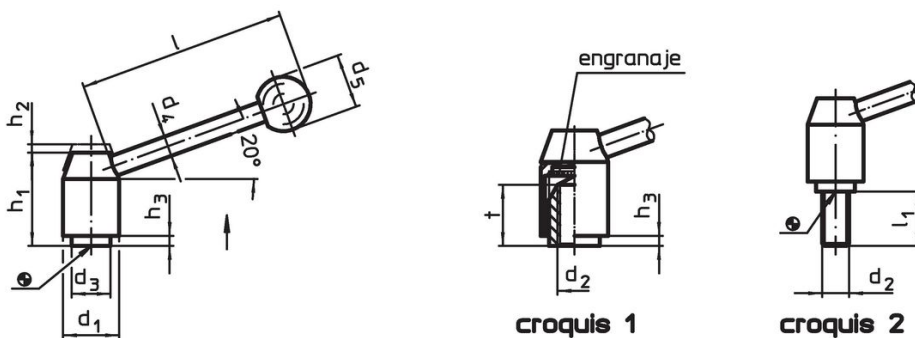
**Levantando la empuñadura** la corona se libera y la empuñadura puede posicionarse en la posición que se desea. Soltando la empuñadura, el engranaje se acopla automáticamente.

#### Más información

#### Notas

La parte roscada puede cambiarse.

### Dibujo



### Información para el pedido

Dimensiones										[g]	Referencia
d <sub>1</sub>	d <sub>2</sub>	l <sub>1</sub>	d <sub>3</sub>	d <sub>4</sub>	d <sub>5</sub>	h <sub>1</sub>	h <sub>2</sub>	h <sub>3</sub>	l		
[mm]											
<b>con rosca macho – croquis 2, Acero</b>											
33	M16	40	23	12	32	55	5,5	6	124	435	24440.0424

### Cumplimiento

#### Cumple con RoHS

Contiene plomo - cumple con las excepciones 6a / 6b / 6c.

#### Contiene sustancias SVHC > 0,1% p / p

Contiene plomo - Lista SVHC [REACH] desde 27.06.2024.

#### Contiene sustancias de la Proposición 65



El plomo puede causar cáncer y daño reproductivo debido a la exposición  
<https://www.P65Warnings.ca.gov/>

#### Libre de Materiales Conflictivos

Este producto no contiene ninguna sustancia designada como "minerales en conflicto" como tantalio, estaño, oro o tungsteno de la República Democrática del Congo o países adyacentes.