

Brazos de Fijación Graduables

24440.0224



Descripción del Producto

Material

Empuñadura

- Acero, pavonado

Partes internas

- Acero, pavonado, calidad 5.8

Tornillo

- Acero, pavonado, calidad 5.8

Bola

- Baquelita PF 31, negro, DIN 319

Procedimiento

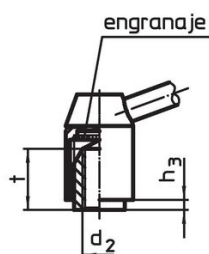
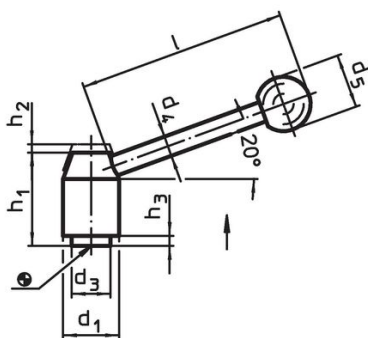
Levantando la empuñadura la corona se libera y la empuñadura puede posicionarse en la posición que se desea. Soltando la empuñadura, el engranaje se acopla automáticamente.

Más información

Notas

La parte roscada puede cambiarse.

Dibujo



croquis 1



croquis 2

Información para el pedido

Dimensiones										[g]	Referencia
d ₁	d ₂	l ₁	d ₃	d ₄	d ₅	h ₁	h ₂	h ₃	l		
[mm]											
con rosca macho – croquis 2, Acero											
24	M10	25	16	10	25	40	4,5	2,5	96	174	24440.0224

Cumplimiento

Cumple con RoHS

Contiene plomo - cumple con las excepciones 6a / 6b / 6c.

Contiene sustancias SVHC > 0,1% p / p

Contiene plomo - Lista SVHC [REACH] desde 23.01.2024.

Contiene sustancias de la Proposición 65



El plomo puede causar cáncer y daño reproductivo debido a la exposición
<https://www.P65Warnings.ca.gov/>

Libre de Materiales Conflictivos

Este producto no contiene ninguna sustancia designada como "minerales en conflicto" como tantalio, estaño, oro o tungsteno de la República Democrática del Congo o países adyacentes.