

Brazos de Fijación Graduables

24440.0128



Descripción del Producto

Material

Empuñadura

- Acero, pavonado

Partes internas

- Acero, pavonado, calidad 5.8

Tornillo

- Acero, pavonado, calidad 5.8

Bola

- Baquelita PF 31, negro, DIN 319

Procedimiento

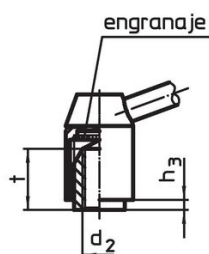
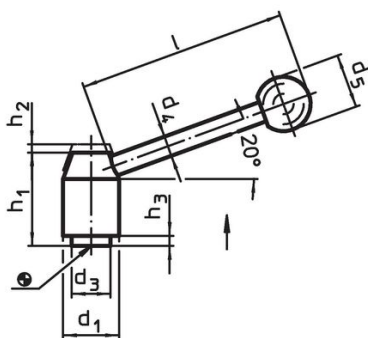
Levantando la empuñadura la corona se libera y la empuñadura puede posicionarse en la posición que se desea. Soltando la empuñadura, el engranaje se acopla automáticamente.

Más información

Notas

La parte roscada puede cambiarse.

Dibujo



croquis 1



croquis 2

Información para el pedido

| Dimensiones | | | | | | | | | | | Referencia |
|---|----------------|----------------|----------------|----------------|----------------|----------------|----------------|----------------|----|-----|------------|
| d ₁ | d ₂ | l ₁ | d ₃ | d ₄ | d ₅ | h ₁ | h ₂ | h ₃ | l | | |
| [mm] | | | | | | | | | | | [g] |
| con rosca macho – croquis 2, Acero | | | | | | | | | | | |
| 21 | M8 | 32 | 13,5 | 8 | 20 | 33,5 | 4 | 1 | 70 | 105 | 24440.0128 |

Cumplimiento

Cumple con RoHS

Contiene plomo - cumple con las excepciones 6a / 6b / 6c.

Contiene sustancias SVHC > 0,1% p / p

Contiene plomo - Lista SVHC [REACH] desde 27.06.2024.

Contiene sustancias de la Proposición 65



El plomo puede causar cáncer y daño reproductivo debido a la exposición
<https://www.P65Warnings.ca.gov/>

Libre de Materiales Conflictivos

Este producto no contiene ninguna sustancia designada como "minerales en conflicto" como tantalio, estaño, oro o tungsteno de la República Democrática del Congo o países adyacentes.