

Brazos de Fijación Graduables

24440.0101



Descripción del Producto

Material

Empuñadura

- Acero, pavonado

Partes internas

- Acero, pavonado, calidad 5.8

Bola

- Baquelita PF 31, negro, DIN 319

Procedimiento

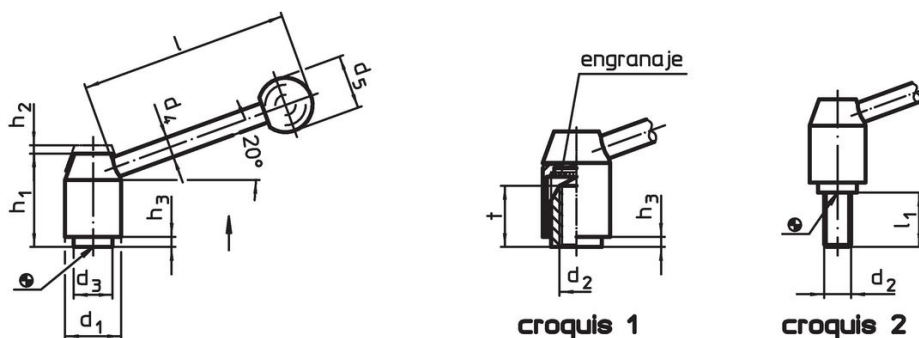
Levantando la empuñadura la corona se libera y la empuñadura puede posicionarse en la posición que se desea. Soltando la empuñadura, el engranaje se acopla automáticamente.

Más información

Notas

La parte roscada puede cambiarse.

Dibujo



Información para el pedido

Dimensiones										[g]	Referencia
d ₁	d ₂	d ₃	d ₄	d ₅	h ₁	h ₂	h ₃	l	t mín.		
[mm]											
con rosca hembra – croquis 1, Acero											
21	M6	13,5	8	20	33,5	4	1	70	11	91	24440.0101

Cumplimiento

Cumple con RoHS

Contiene plomo - cumple con las excepciones 6a / 6b / 6c.

Contiene sustancias SVHC > 0,1% p / p

Contiene plomo - Lista SVHC [REACH] desde 27.06.2024.

Contiene sustancias de la Proposición 65



El plomo puede causar cáncer y daño reproductivo debido a la exposición
<https://www.P65Warnings.ca.gov/>

Libre de Materiales Conflictivos

Este producto no contiene ninguna sustancia designada como "minerales en conflicto" como tantalio, estaño, oro o tungsteno de la República Democrática del Congo o países adyacentes.