

## Brazos de Fijación

24430.0038



### Descripción del Producto

#### Material

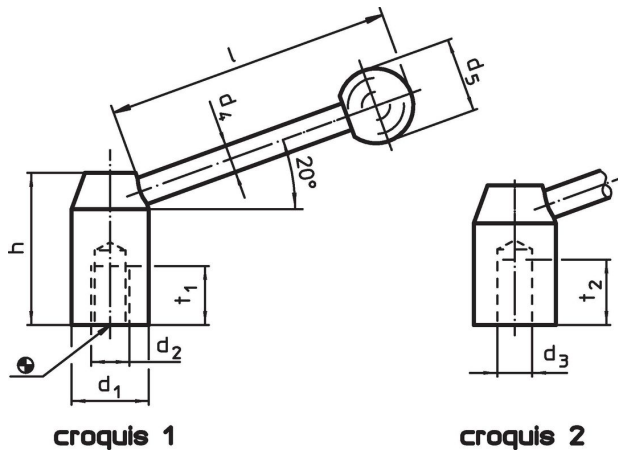
##### Empuñadura

- Acero, pavonado

##### Bola

- Baquelita PF 31, negro, DIN 319

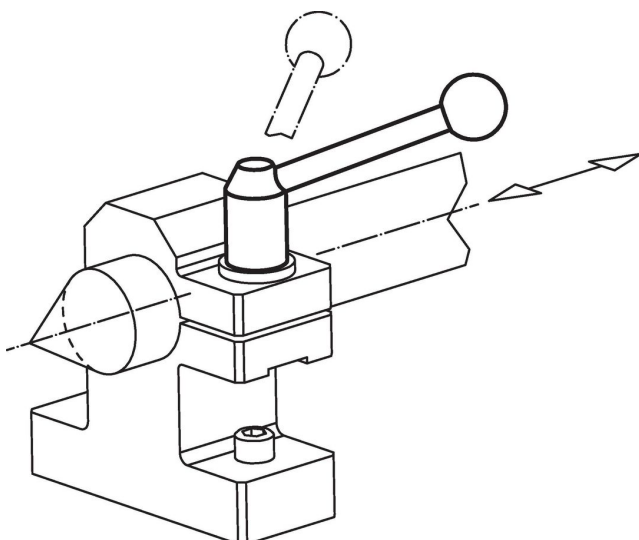
### Dibujo



### Información para el pedido

Dimensiones							[g]	Referencia
d <sub>1</sub>	d <sub>2</sub>	d <sub>4</sub>	d <sub>5</sub>	h	l	t <sub>1</sub>		
con rosca hembra – croquis 1, Acero								
25	M12	10	25	42	95	18	165	24430.0038

### Ejemplo de aplicación



## Cumplimiento

### Cumple con RoHS

Contiene plomo - cumple con las excepciones 6a / 6b / 6c.

### Contiene sustancias SVHC > 0,1% p / p

Contiene plomo - Lista SVHC [REACH] desde 27.06.2024.

### Contiene sustancias de la Proposición 65



El plomo puede causar cáncer y daño reproductivo debido a la exposición  
<https://www.P65Warnings.ca.gov/>

### Libre de Materiales Conflictivos

Este producto no contiene ninguna sustancia designada como "minerales en conflicto" como tantalio, estaño, oro o tungsteno de la República Democrática del Congo o países adyacentes.