

Empuñaduras Graduables · con cojinete axial de acero inoxidable, con rosca macho

24420.1152



Descripción del Producto

Empuñaduras graduables con mecanismo interno anti-óxido. Adecuadas para múltiples aplicaciones como tecnología médica, industria química, etc.

Ventajas del cojinete axial:

- Fuerza de apriete doble con la misma medida de empuñadura, gracias a la disminución de la superficie de fricción.
- Protección de la pieza con la que se trabaja gracias a la superficie de apoyo que no gira.
- Gracias al buen apoyo se pueden usar roscas más pequeñas a igualdad de fuerza.

Material

Empuñadura

- Zamak, recubierto en plástico, negro, similar al RAL 9005, acabado mate

Partes internas

- Acero inoxidable

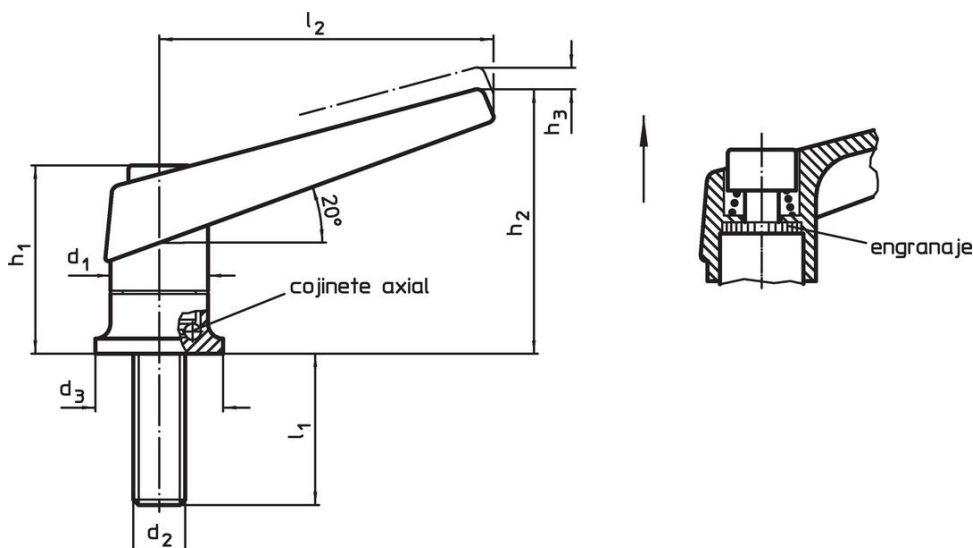
Tornillo

- Acero inoxidable

Procedimiento

Levantando la empuñadura la corona se libera y la empuñadura puede posicionarse en la posición que se desea. Soltando la empuñadura, el engranaje se acopla automáticamente.

Dibujo

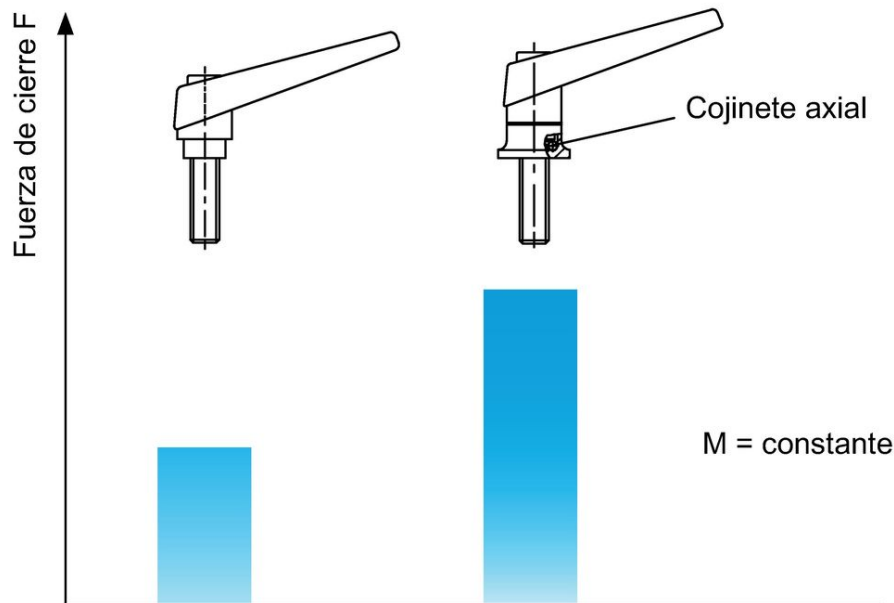


Información para el pedido

Dimensiones									Referencia
d ₁	d ₂	l ₁	d ₃	h ₁	h ₂	h ₃	l ₂	[g]	
negro									
22	M8	36	25	39,5	56	3,5	74	152	24420.1152

Ejemplo de aplicación

**Aumento de la fuerza de sujeción con cojinete axial
(con la misma manual)**



Cumplimiento

Cumple con RoHS

Contiene plomo - cumple con las excepciones 6a / 6b / 6c.

Contiene sustancias SVHC > 0,1% p / p

Contiene plomo - Lista SVHC [REACH] desde 23.01.2024.

Contiene sustancias de la Proposición 65



El plomo puede causar cáncer y daño reproductivo debido a la exposición
<https://www.P65Warnings.ca.gov/>

Libre de Materiales Conflictivos

Este producto no contiene ninguna sustancia designada como "minerales en conflicto" como tantalio, estaño, oro o tungsteno de la República Democrática del Congo o países adyacentes.