

## Empuñaduras Graduables · con cojinete axial, con rosca macho

24420.0364



### Descripción del Producto

Las empuñaduras graduables tienen aplicaciones versátiles cuando el área de uso es limitada o se requiere una posición específica de la empuñadura.

Ventajas del cojinete axial:

- Fuerza de apriete doble con la misma medida de empuñadura, gracias a la disminución de la superficie de fricción.
- Protección de la pieza con la que se trabaja gracias a la superficie de apoyo que no gira.
- Gracias al buen apoyo se pueden usar roscas más pequeñas a igualdad de fuerza.

### Material

#### Empuñadura

- Zamak, recubierto en plástico, naranja similar al RAL 2004, acabado mate

#### Partes internas

- Acero, nitrurado, pavonado

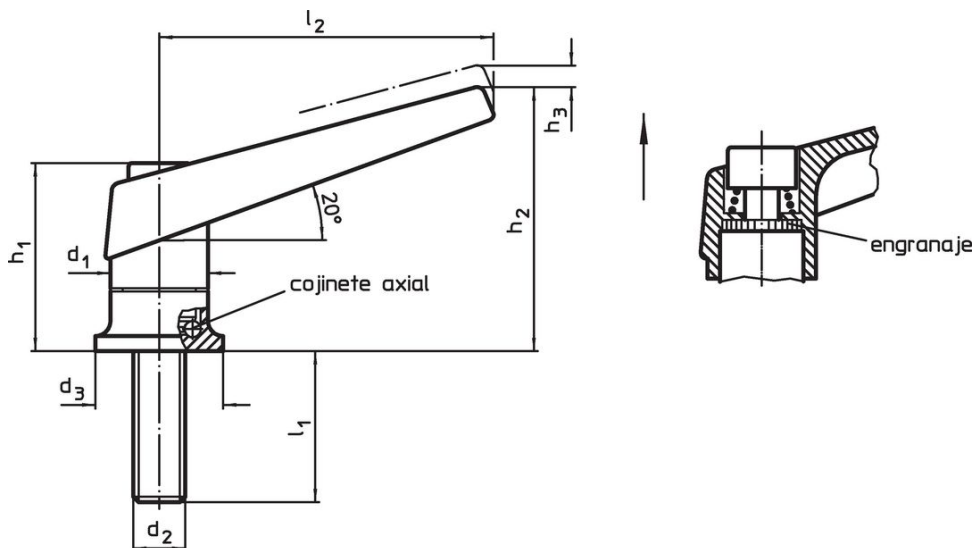
#### Tornillo

- Acero, nitrurado, pavonado

### Procedimiento

**Levantando la empuñadura** la corona se libera y la empuñadura puede posicionarse en la posición que se desea. Soltando la empuñadura, el engranaje se acopla automáticamente.

### Dibujo



### Información para el pedido

Dimensiones								[g]	Referencia
d <sub>1</sub>	d <sub>2</sub>	l <sub>1</sub>	d <sub>3</sub>	h <sub>1</sub>	h <sub>2</sub>	h <sub>3</sub>	l <sub>2</sub>		
naranja									
30	M12	65	35	56,5	82	5	108	429	24420.0364

Ejemplo de aplicación

**Aumento de la fuerza de sujeción con cojinete axial  
(con la misma manual)**



Cumplimiento

**Cumple con RoHS**

Contiene plomo - cumple con las excepciones 6a / 6b / 6c.

**Contiene sustancias SVHC > 0,1% p / p**

Contiene plomo - Lista SVHC [REACH] desde 27.06.2024.

**Contiene sustancias de la Proposición 65**



El plomo puede causar cáncer y daño reproductivo debido a la exposición  
<https://www.P65Warnings.ca.gov/>

**Libre de Materiales Conflictivos**

Este producto no contiene ninguna sustancia designada como "minerales en conflicto" como tantalio, estaño, oro o tungsteno de la República Democrática del Congo o países adyacentes.