

## Empuñaduras Graduables · con cojinete axial, con rosca macho

24420.0252



### Descripción del Producto

Las empuñaduras graduables tienen aplicaciones versátiles cuando el área de uso es limitada o se requiere una posición específica de la empuñadura.

Ventajas del cojinete axial:

- Fuerza de apriete doble con la misma medida de empuñadura, gracias a la disminución de la superficie de fricción.
- Protección de la pieza con la que se trabaja gracias a la superficie de apoyo que no gira.
- Gracias al buen apoyo se pueden usar roscas más pequeñas a igualdad de fuerza.

### Material

#### Empuñadura

- Zamak, recubierto en plástico, negro, similar al RAL 9005, acabado mate

#### Partes internas

- Acero, nitrurado, pavonado

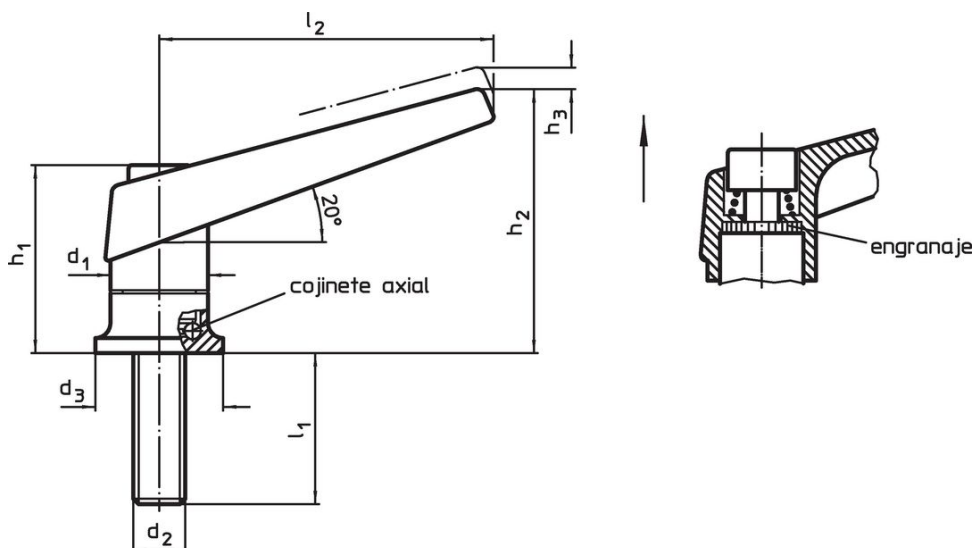
#### Tornillo

- Acero, nitrurado, pavonado

### Procedimiento

**Levantando la empuñadura** la corona se libera y la empuñadura puede posicionarse en la posición que se desea. Soltando la empuñadura, el engranaje se acopla automáticamente.

### Dibujo

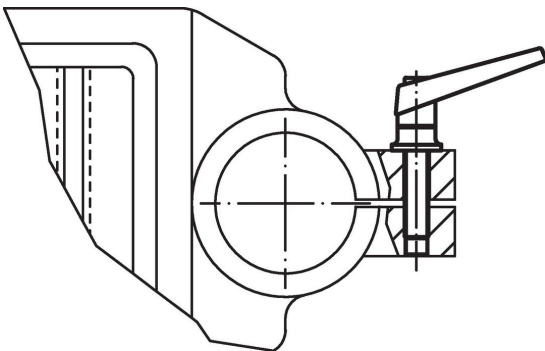
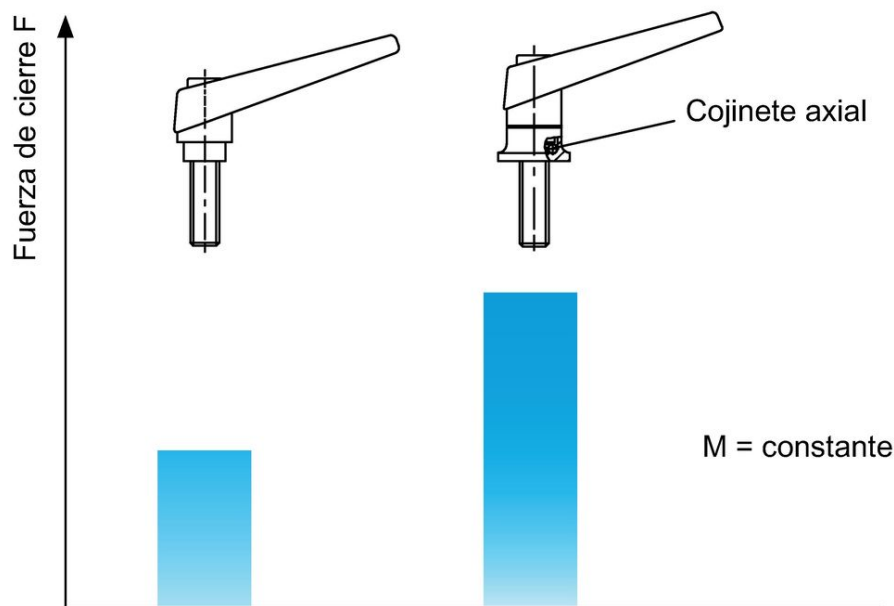


### Información para el pedido

| Dimensiones    |                |                |                |                |                |                |                |     | Referencia |
|----------------|----------------|----------------|----------------|----------------|----------------|----------------|----------------|-----|------------|
| d <sub>1</sub> | d <sub>2</sub> | l <sub>1</sub> | d <sub>3</sub> | h <sub>1</sub> | h <sub>2</sub> | h <sub>3</sub> | l <sub>2</sub> | [g] |            |
| [mm]           |                |                |                |                |                |                |                |     |            |
| negro          |                |                |                |                |                |                |                |     |            |
| 25             | M10            | 47             | 30             | 46,5           | 66             | 4              | 89             | 239 | 24420.0252 |

Ejemplo de aplicación

**Aumento de la fuerza de sujeción con cojinete axial  
(con la misma manual)**



Cumplimiento

**Cumple con RoHS**

Contiene plomo - cumple con las excepciones 6a / 6b / 6c.

**Contiene sustancias SVHC > 0,1% p / p**

Contiene plomo - Lista SVHC [REACH] desde 27.06.2024.

**Contiene sustancias de la Proposición 65**



El plomo puede causar cáncer y daño reproductivo debido a la exposición  
<https://www.P65Warnings.ca.gov/>

**Libre de Materiales Conflictivos**

Este producto no contiene ninguna sustancia designada como "minerales en conflicto" como tantalio, estaño, oro o tungsteno de la República Democrática del Congo o países adyacentes.