

Empuñaduras Graduables · con tornillo de fijación

24410.3164



Descripción del Producto

Las empuñaduras graduables tienen aplicaciones versátiles cuando el área de uso es limitada o se requiere una posición específica de la empuñadura.

Material

Empuñadura

- Zamak, recubierto en plástico, negro, similar al RAL 9005, acabado mate

Partes internas

- Acero, pavonado, calidad 5.8

Tornillo

- Acero, pavonado, calidad 5.8

Procedimiento

Levantando la empuñadura la corona se libera y la empuñadura puede posicionarse en la posición que se desea. Soltando la empuñadura, el engranaje se acopla automáticamente.

Más información

Notas

La parte roscada se puede intercambiar.

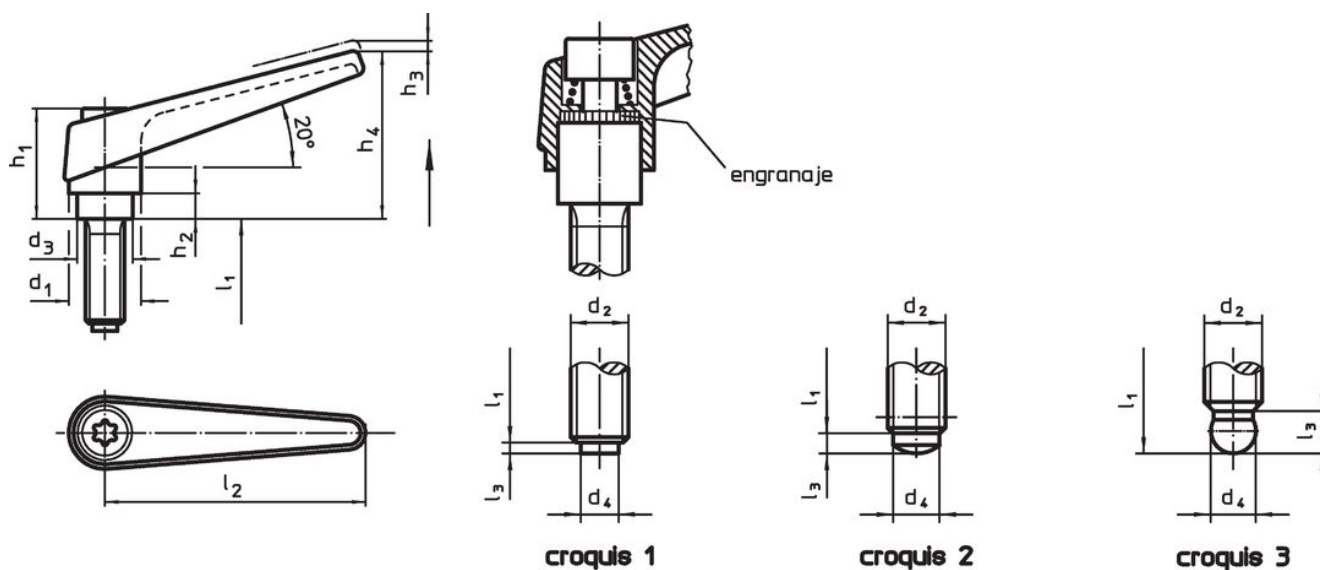
Referencias

La versión con cabeza esférica (croquis 3) se puede combinar con el patín, plástico (EH 22570.).

Otros productos

- Patines, plástico

Dibujo



Información para el pedido

| Dimensiones | | | | | | | | | | | Referencia | |
|------------------------------------|----------------|----------------|----------------|-------------------------|----------------|----------------|----------------|----------------|----------------|----------------|------------|------------|
| d ₁ | d ₂ | l ₁ | d ₃ | d ₄ +0,05 | h ₁ | h ₂ | h ₃ | h ₄ | l ₂ | l ₃ | | [g] |
| cabeza esférica – croquis 3, negro | | | | | | | | | | | | |
| 14 | M6 | 25 | 10 | 4,5 | 24,5 | 4 | 3 | 35 | 45 | 3,6 | 37 | 24410.3164 |

Cumplimiento

Cumple con RoHS

Contiene plomo - cumple con las excepciones 6a / 6b / 6c.

Contiene sustancias SVHC > 0,1% p / p

Contiene plomo - Lista SVHC [REACH] desde 27.06.2024.

Contiene sustancias de la Proposición 65



El plomo puede causar cáncer y daño reproductivo debido a la exposición
<https://www.P65Warnings.ca.gov/>

Libre de Materiales Conflictivos

Este producto no contiene ninguna sustancia designada como "minerales en conflicto" como tantalio, estaño, oro o tungsteno de la República Democrática del Congo o países adyacentes.