

## Empuñaduras Graduables · con tornillo de fijación

24410.0444



### Descripción del Producto

Las empuñaduras graduables tienen aplicaciones versátiles cuando el área de uso es limitada o se requiere una posición específica de la empuñadura.

#### Material

##### Empuñadura

- Zamak, recubierto en plástico, negro, similar al RAL 9005, acabado mate

##### Partes internas

- Acero, pavonado, calidad 5.8

##### Tornillo

- Acero, pavonado, calidad 5.8

#### Procedimiento

**Levantando la empuñadura** la corona se libera y la empuñadura puede posicionarse en la posición que se desea. Soltando la empuñadura, el engranaje se acopla automáticamente.

#### Más información

#### Notas

La parte roscada se puede intercambiar.

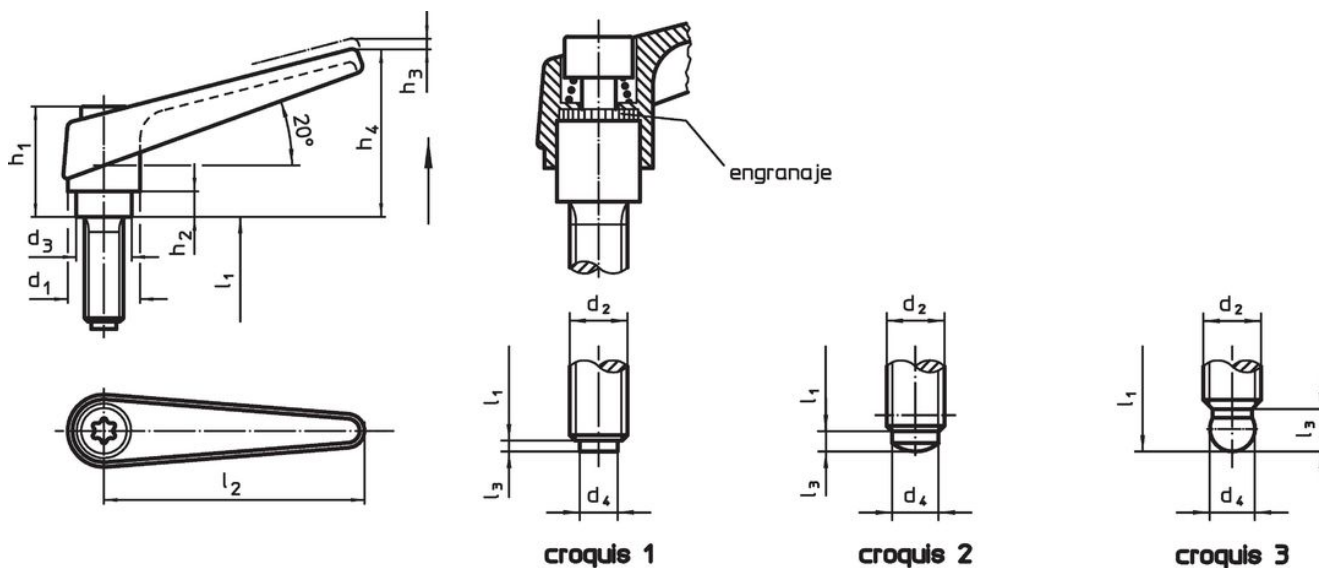
#### Referencias

La versión con cabeza esférica (croquis 3) se puede combinar con el patín, plástico (EH 22570.).

#### Otros productos

- Patines, plástico

### Dibujo



### Información para el pedido

Dimensiones											Referencia	
d <sub>1</sub>	d <sub>2</sub>	l <sub>1</sub>	d <sub>3</sub>	d <sub>4</sub>	h <sub>1</sub>	h <sub>2</sub>	h <sub>3</sub>	h <sub>4</sub>	l <sub>2</sub>	l <sub>3</sub>		[g]
con vástago de plástico – croquis 1, negro												
18	M10	20	13,5	8	31	6,5	3	45	62	2	128	24410.0444

## Cumplimiento

### Cumple con RoHS

Contiene plomo - cumple con las excepciones 6a / 6b / 6c.

### Contiene sustancias SVHC > 0,1% p / p

Contiene plomo - Lista SVHC [REACH] desde 27.06.2024.

### Contiene sustancias de la Proposición 65



El plomo puede causar cáncer y daño reproductivo debido a la exposición  
<https://www.P65Warnings.ca.gov/>

### Libre de Materiales Conflictivos

Este producto no contiene ninguna sustancia designada como "minerales en conflicto" como tantalio, estaño, oro o tungsteno de la República Democrática del Congo o países adyacentes.