

Empuñaduras Graduables • con rosca macho

24400.0441



Descripción del Producto

Las empuñaduras graduables tienen aplicaciones versátiles cuando el área de uso es limitada o se requiere una posición específica de la empuñadura.

Material

Empuñadura

- Zamak, recubierto en plástico, naranja similar al RAL 2004, acabado mate

Partes internas

- Acero, pavonado, calidad 5.8

Tornillo

- Acero, pavonado, calidad 5.8

Procedimiento

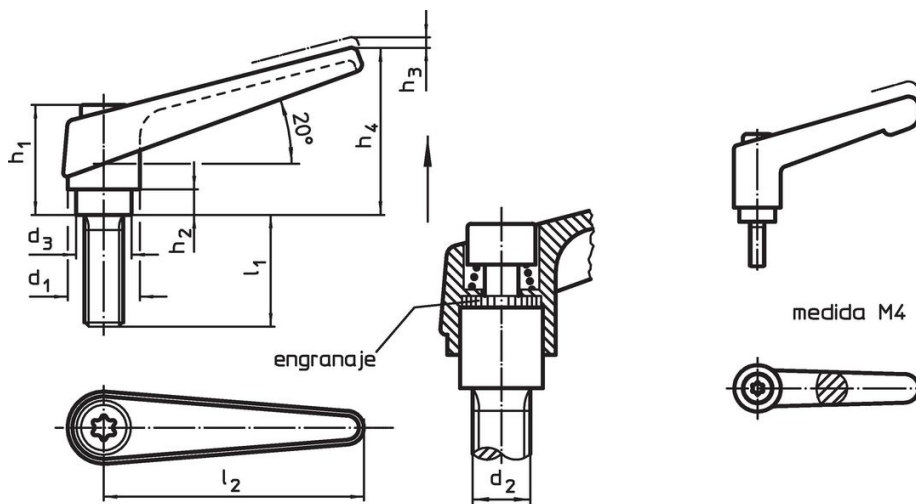
Levantando la empuñadura la corona se libera y la empuñadura puede posicionarse en la posición que se desea. Soltando la empuñadura, el engranaje se acopla automáticamente.

Más información

Notas

La parte roscada se puede intercambiar.

Dibujo



Información para el pedido

Dimensiones									Referencia	
d ₁	d ₂	l ₁	d ₃	h ₁	h ₂	h ₃	h ₄	l ₂		
[mm]									[g]	
naranja										
22	M10	20	16	36	8	3,5	52	74	128	24400.0441

Ejemplo de aplicación



Cumplimiento

Cumple con RoHS

Contiene plomo - cumple con las excepciones 6a / 6b / 6c.

Contiene sustancias SVHC > 0,1% p / p

Contiene plomo - Lista SVHC [REACH] desde 23.01.2024.

Contiene sustancias de la Proposición 65



El plomo puede causar cáncer y daño reproductivo debido a la exposición
<https://www.P65Warnings.ca.gov/>

Libre de Materiales Conflictivos

Este producto no contiene ninguna sustancia designada como "minerales en conflicto" como tantalio, estaño, oro o tungsteno de la República Democrática del Congo o países adyacentes.