

## Empuñaduras Graduables · con rosca macho

24400.0381



### Descripción del Producto

Las empuñaduras graduables tienen aplicaciones versátiles cuando el área de uso es limitada o se requiere una posición específica de la empuñadura.

### Material

#### Empuñadura

- Zamak, recubierto en plástico, naranja similar al RAL 2004, acabado mate

#### Partes internas

- Acero, pavonado, calidad 5.8

#### Tornillo

- Acero, pavonado, calidad 5.8

### Procedimiento

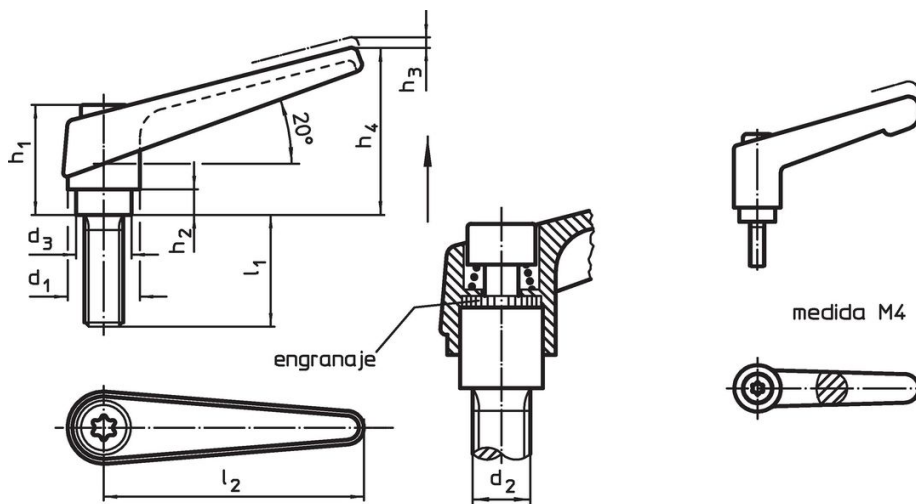
**Levantando la empuñadura** la corona se libera y la empuñadura puede posicionarse en la posición que se desea. Soltando la empuñadura, el engranaje se acopla automáticamente.

### Más información

### Notas

La parte roscada se puede intercambiar.

### Dibujo



### Información para el pedido

| Dimensiones |       |       |       |       |       |       |       |       |     | Referencia |
|-------------|-------|-------|-------|-------|-------|-------|-------|-------|-----|------------|
| $d_1$       | $d_2$ | $l_1$ | $d_3$ | $h_1$ | $h_2$ | $h_3$ | $h_4$ | $l_2$ | [g] |            |
| naranja     |       |       |       |       |       |       |       |       |     |            |
| 18          | M8    | 50    | 13,5  | 31    | 6,5   | 3     | 45    | 62    | 89  | 24400.0381 |

## Ejemplo de aplicación



## Cumplimiento

### Cumple con RoHS

Contiene plomo - cumple con las excepciones 6a / 6b / 6c.

### Contiene sustancias SVHC > 0,1% p / p

Contiene plomo - Lista SVHC [REACH] desde 23.01.2024.

### Contiene sustancias de la Proposición 65



El plomo puede causar cáncer y daño reproductivo debido a la exposición  
<https://www.P65Warnings.ca.gov/>

### Libre de Materiales Conflictivos

Este producto no contiene ninguna sustancia designada como "minerales en conflicto" como tantalio, estaño, oro o tungsteno de la República Democrática del Congo o países adyacentes.