

## Empuñaduras Graduables · con rosca macho

24400.0131



### Descripción del Producto

Las empuñaduras graduables tienen aplicaciones versátiles cuando el área de uso es limitada o se requiere una posición específica de la empuñadura.

#### Material

##### Empuñadura

- Zamak, recubierto en plástico, naranja similar al RAL 2004, acabado mate

##### Partes internas

- Acero, pavonado, calidad 5.8

##### Tornillo

- Acero, pavonado, calidad 5.8

#### Procedimiento

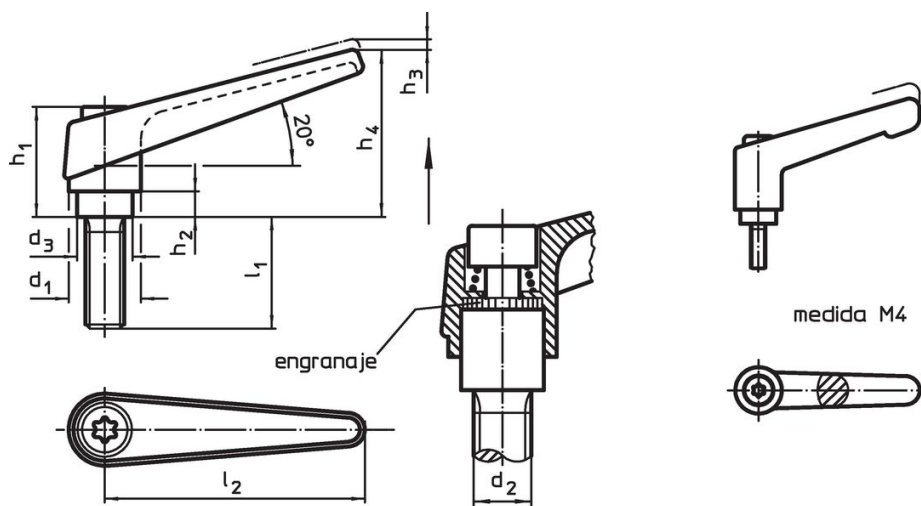
**Levantando la empuñadura** la corona se libera y la empuñadura puede posicionarse en la posición que se desea. Soltando la empuñadura, el engranaje se acopla automáticamente.

#### Más información

#### Notas

La parte roscada se puede intercambiar.

### Dibujo



### Información para el pedido

Dimensiones										Referencia
$d_1$	$d_2$	$l_1$	$d_3$	$h_1$	$h_2$	$h_3$	$h_4$	$l_2$	[g]	
naranja										
14	M6	12	10	24,5	4	3	35	45	37	24400.0131

## Ejemplo de aplicación



## Cumplimiento

### Cumple con RoHS

Contiene plomo - cumple con las excepciones 6a / 6b / 6c.

### Contiene sustancias SVHC > 0,1% p / p

Contiene plomo - Lista SVHC [REACH] desde 23.01.2024.

### Contiene sustancias de la Proposición 65



El plomo puede causar cáncer y daño reproductivo debido a la exposición  
<https://www.P65Warnings.ca.gov/>

### Libre de Materiales Conflictivos

Este producto no contiene ninguna sustancia designada como "minerales en conflicto" como tantalio, estaño, oro o tungsteno de la República Democrática del Congo o países adyacentes.