

## Empuñaduras Graduables • con la parte interna de acero inoxidable, con rosca hembra

24390.0621



### Descripción del Producto

Empuñaduras graduables con mecanismo interno anti-óxido. Adecuadas para múltiples aplicaciones como tecnología médica, industria química, etc.

### Material

#### Empuñadura

- Zamak, recubierto en plástico, naranja similar al RAL 2004, acabado mate

#### Parte roscada

- Acero inoxidable 1.4305

#### Partes internas

- Acero inoxidable 1.4305

### Procedimiento

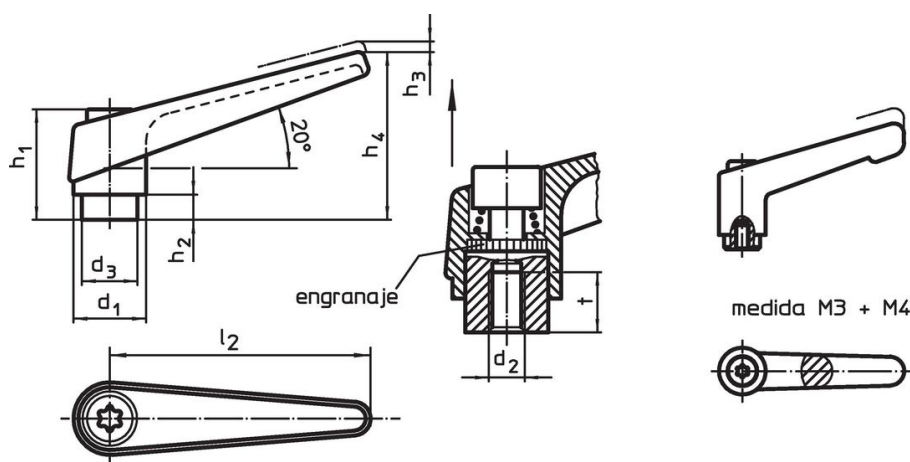
**Levantando la empuñadura** la corona se libera y la empuñadura puede posicionarse en la posición que se desea. Soltando la empuñadura, el engranaje se acopla automáticamente.

### Más información

### Notas

La parte roscada puede cambiarse.

### Dibujo



### Información para el pedido

Dimensiones										Referencia
$d_1$	$d_2$	$d_3$	$h_1$	$h_2$	$h_3$	$h_4$	$l_2$	$t$	$\geq$	
[mm]										[g]
naranja										
30	M16	23	50,5	12	5	76	108	22	269	24390.0621

## Ejemplo de aplicación



## Cumplimiento

### Cumple con RoHS

Contiene plomo - cumple con las excepciones 6a / 6b / 6c.

### Contiene sustancias SVHC > 0,1% p / p

Contiene plomo - Lista SVHC [REACH] desde 27.06.2024.

### Contiene sustancias de la Proposición 65



El plomo puede causar cáncer y daño reproductivo debido a la exposición  
<https://www.P65Warnings.ca.gov/>

### Libre de Materiales Conflictivos

Este producto no contiene ninguna sustancia designada como "minerales en conflicto" como tantalio, estaño, oro o tungsteno de la República Democrática del Congo o países adyacentes.