

Empuñaduras Graduables • con la parte interna de acero inoxidable, con rosca hembra

24390.0411



Descripción del Producto

Empuñaduras graduables con mecanismo interno anti-óxido. Adecuadas para múltiples aplicaciones como tecnología médica, industria química, etc.

Material

Empuñadura

- Zamak, recubierto en plástico, naranja similar al RAL 2004, acabado mate

Parte roscada

- Acero inoxidable 1.4305

Partes internas

- Acero inoxidable 1.4305

Procedimiento

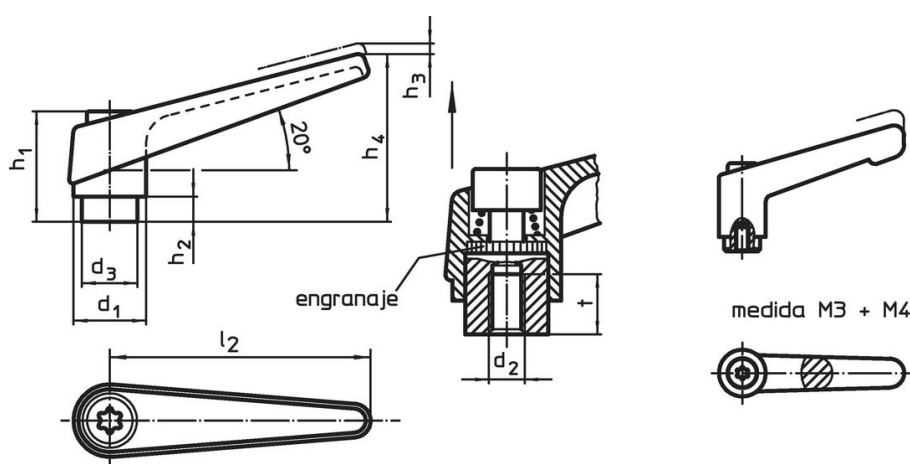
Levantando la empuñadura la corona se libera y la empuñadura puede posicionarse en la posición que se desea. Soltando la empuñadura, el engranaje se acopla automáticamente.

Más información

Notas

La parte roscada puede cambiarse.

Dibujo



Información para el pedido

Dimensiones										Referencia
d_1	d_2	d_3	h_1	h_2	h_3	h_4	l_2	t	\geq	
[mm]										[g]
naranja										
22	M8	16	36	8	3,5	52	74	14	112	24390.0411

Ejemplo de aplicación



Cumplimiento

Cumple con RoHS

Contiene plomo - cumple con las excepciones 6a / 6b / 6c.

Contiene sustancias SVHC > 0,1% p / p

Contiene plomo - Lista SVHC [REACH] desde 27.06.2024.

Contiene sustancias de la Proposición 65



El plomo puede causar cáncer y daño reproductivo debido a la exposición
<https://www.P65Warnings.ca.gov/>

Libre de Materiales Conflictivos

Este producto no contiene ninguna sustancia designada como "minerales en conflicto" como tantalio, estaño, oro o tungsteno de la República Democrática del Congo o países adyacentes.