

## Empuñaduras Graduables · con la parte interna de acero inoxidable, con rosca macho

24390.0020



### Descripción del Producto

Empuñaduras graduables con mecanismo interno anti-óxido. Adecuadas para múltiples aplicaciones como tecnología médica, industria química, etc.

#### Material

##### Empuñadura

- Zamak, recubierto en plástico, negro, similar al RAL 9005, acabado mate

##### Partes internas

- Acero inoxidable 1.4305

##### Tornillo

- Acero inoxidable 1.4305

#### Procedimiento

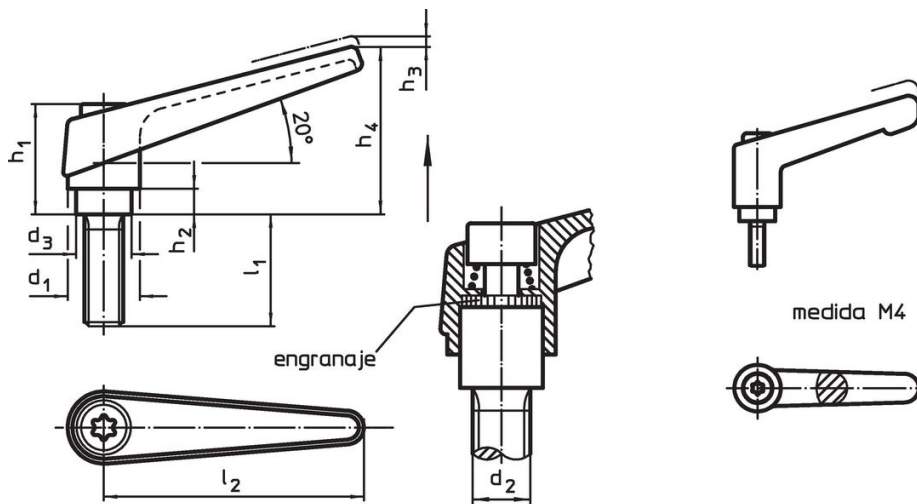
**Levantando la empuñadura** la corona se libera y la empuñadura puede posicionarse en la posición que se desea. Soltando la empuñadura, el engranaje se acopla automáticamente.

#### Más información

#### Notas

La parte roscada se puede intercambiar.

### Dibujo



### Información para el pedido

Dimensiones										Referencia
d <sub>1</sub>	d <sub>2</sub>	l <sub>1</sub>	d <sub>3</sub>	h <sub>1</sub>	h <sub>2</sub>	h <sub>3</sub>	h <sub>4</sub>	l <sub>2</sub>	[g]	
negro										
13	M4	20	10	24,5	4	3,5	30,5	30	28	<a href="#">24390.0020</a>

## Ejemplo de aplicación



## Cumplimiento

### Cumple con RoHS

Contiene plomo - cumple con las excepciones 6a / 6b / 6c.

### Contiene sustancias SVHC > 0,1% p / p

Contiene plomo - Lista SVHC [REACH] desde 23.01.2024.

### Contiene sustancias de la Proposición 65



El plomo puede causar cáncer y daño reproductivo debido a la exposición  
<https://www.P65Warnings.ca.gov/>

### Libre de Materiales Conflictivos

Este producto no contiene ninguna sustancia designada como "minerales en conflicto" como tantalio, estaño, oro o tungsteno de la República Democrática del Congo o países adyacentes.