

Espigas Roscadas

24350.0644



Descripción del Producto

Material

Palanca de engranaje

- Acero inoxidable 1.4305, mate

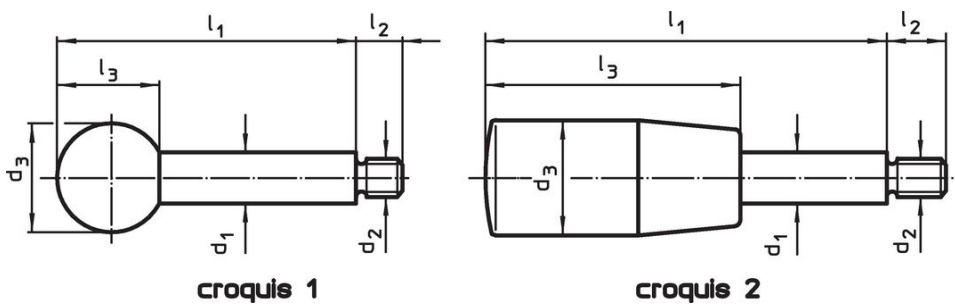
Bola

- Baquelita PF 31, negro, DIN 319

Manilla cilíndrica

- Baquelita PF 31, negra

Dibujo



Información para el pedido

Dimensiones						máx. [°C]	[g]	Referencia
d ₁	l ₁	d ₂	d ₃	l ₂	l ₃			
con manilla cilíndrica – croquis 2, Acero inoxidable								
12	160	M10	23	14	65	110	133	24350.0644

Ejemplo de aplicación



Cumplimiento

Cumple con RoHS

Cumple con la Directiva 2011/65/UE y la Directiva 2015/863.

No contiene sustancias SVHC

Ninguna sustancia SVHC con más del 0,1% p/p contenida - Lista SVHC [REACH] desde 27.06.2024.

No contiene sustancias de la Proposición 65

No se incluyen sustancias de la Propuesta 65.

<https://www.P65Warnings.ca.gov/>

Libre de Materiales Conflictivos

Este producto no contiene ninguna sustancia designada como "minerales en conflicto" como tantalio, estaño, oro o tungsteno de la República Democrática del Congo o países adyacentes.