

Espigas Roscadas

24350.0544



Descripción del Producto

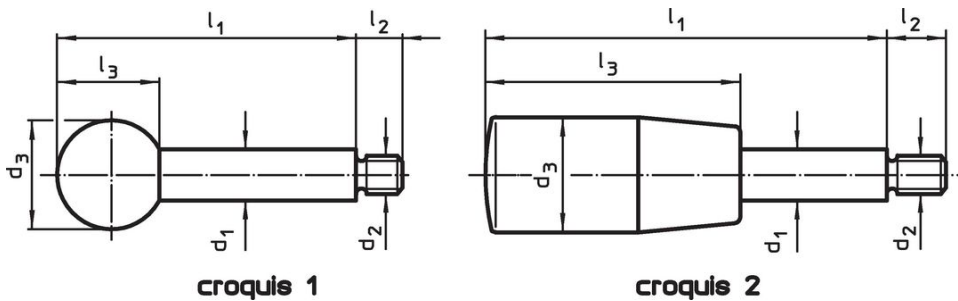
Material

Palanca de engranaje
• Acero inoxidable 1.4305, mate

Bola
• Baquelita PF 31, negro, DIN 319

Manilla cilíndrica
• Baquelita PF 31, negra

Dibujo



Información para el pedido

Dimensiones						máx. [°C]	[g]	Referencia
d ₁	l ₁	d ₂ [mm]	d ₃	l ₂	l ₃			
con pomo esférico – croquis 1, Acero inoxidable								
12	160	M10	32	14	29	110	149	24350.0544

Ejemplo de aplicación



Cumplimiento

Cumple con RoHS

Cumple con la Directiva 2011/65/UE y la Directiva 2015/863.

No contiene sustancias SVHC

Ninguna sustancia SVHC con más del 0,1% p/p contenida - Lista SVHC [REACH] desde 27.06.2024.

No contiene sustancias de la Proposición 65

No se incluyen sustancias de la Propuesta 65.

<https://www.P65Warnings.ca.gov/>

Libre de Materiales Conflictivos

Este producto no contiene ninguna sustancia designada como "minerales en conflicto" como tantalio, estaño, oro o tungsteno de la República Democrática del Congo o países adyacentes.