

## Espigas Roscadas

24350.0540



### Descripción del Producto

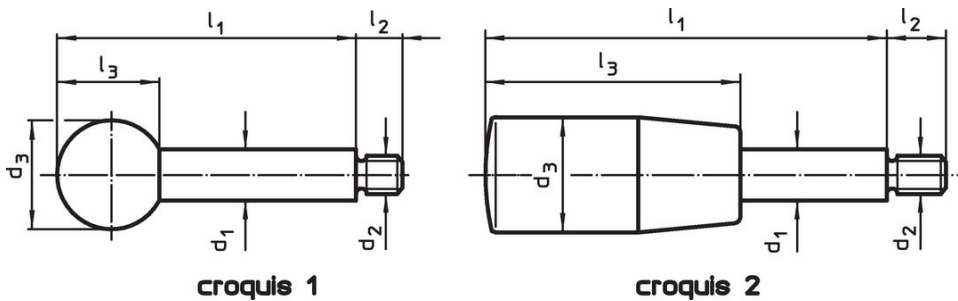
#### Material

**Palanca de engranaje**  
• Acero inoxidable 1.4305, mate

**Bola**  
• Baquelita PF 31, negro, DIN 319

**Manilla cilíndrica**  
• Baquelita PF 31, negra

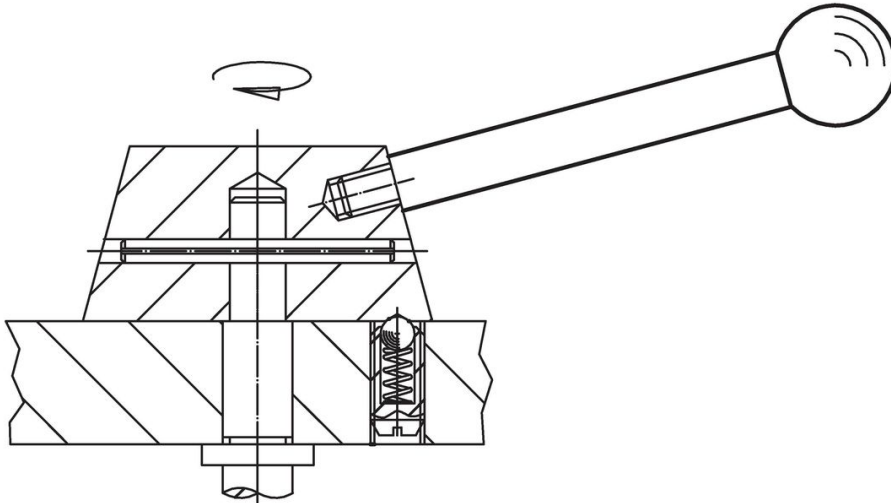
### Dibujo



### Información para el pedido

Dimensiones						máx. [°C]	[g]	Referencia
d <sub>1</sub>	l <sub>1</sub>	d <sub>2</sub> [mm]	d <sub>3</sub>	l <sub>2</sub>	l <sub>3</sub>			
con pomo esférico – croquis 1, Acero inoxidable								
12	100	M10	32	14	29	110	96	24350.0540

## Ejemplo de aplicación



## Cumplimiento

### Cumple con RoHS

Cumple con la Directiva 2011/65/UE y la Directiva 2015/863.

### No contiene sustancias SVHC

Ninguna sustancia SVHC con más del 0,1% p/p contenida - Lista SVHC [REACH] desde 27.06.2024.

### No contiene sustancias de la Proposición 65

No se incluyen sustancias de la Propuesta 65.

<https://www.P65Warnings.ca.gov/>

### Libre de Materiales Conflictivos

Este producto no contiene ninguna sustancia designada como "minerales en conflicto" como tantalio, estaño, oro o tungsteno de la República Democrática del Congo o países adyacentes.