

Espigas Roscadas

24350.0064



Descripción del Producto

Material

Palanca de engranaje

- Acero, cincado por galvanización, pasivado

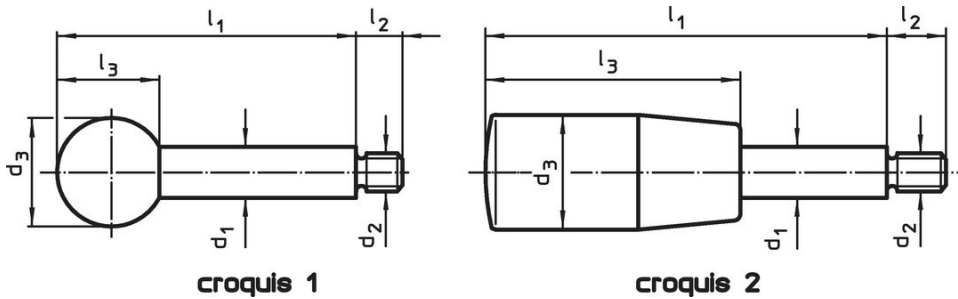
Bola

- Baquelita PF 31, negro, DIN 319

Manilla cilíndrica

- Baquelita PF 31, negra

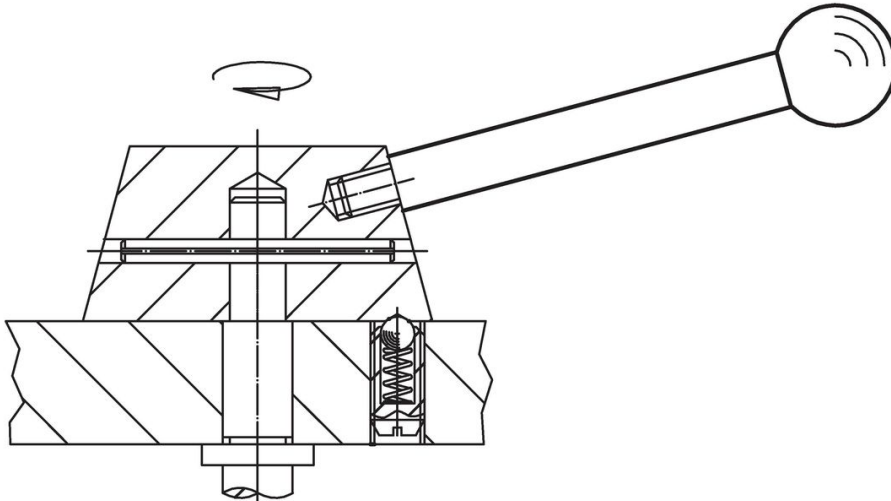
Dibujo



Información para el pedido

Dimensiones						máx. [°C]	[g]	Referencia
d ₁	l ₁	d ₂ [mm]	d ₃	l ₂	l ₃			
con pomo esférico – croquis 1, Acero								
16	250	M14	40	18	37	110	397	24350.0064

Ejemplo de aplicación



Cumplimiento

Cumple con RoHS

Contiene plomo - cumple con las excepciones 6a / 6b / 6c.

Contiene sustancias SVHC > 0,1% p / p

Contiene plomo - Lista SVHC [REACH] desde 27.06.2024.

Contiene sustancias de la Proposición 65



El plomo puede causar cáncer y daño reproductivo debido a la exposición
<https://www.P65Warnings.ca.gov/>

Libre de Materiales Conflictivos

Este producto no contiene ninguna sustancia designada como "minerales en conflicto" como tantalio, estaño, oro o tungsteno de la República Democrática del Congo o países adyacentes.