

## Espigas Roscadas

24350.0052



### Descripción del Producto

#### Material

##### Palanca de engranaje

- Acero, cincado por galvanización, pasivado

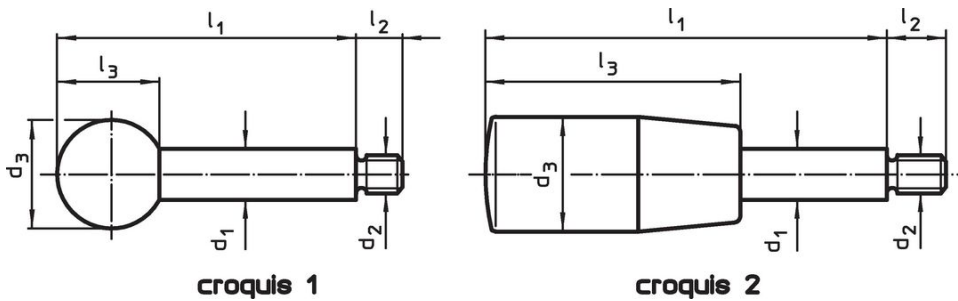
##### Bola

- Baquelita PF 31, negro, DIN 319

##### Manilla cilíndrica

- Baquelita PF 31, negra

### Dibujo



### Información para el pedido

Dimensiones						máx. [°C]	[g]	Referencia
d <sub>1</sub>	l <sub>1</sub>	d <sub>2</sub>	d <sub>3</sub>	l <sub>2</sub>	l <sub>3</sub>			
con pomo esférico – croquis 1, Acero								
14	160	M12	35	16	32,5	110	203	24350.0052

## Ejemplo de aplicación



## Cumplimiento

### Cumple con RoHS

Cumple con la Directiva 2011/65/UE y la Directiva 2015/863.

### No contiene sustancias SVHC

Ninguna sustancia SVHC con más del 0,1% p/p contenida - Lista SVHC [REACH] desde 27.06.2024.

### No contiene sustancias de la Proposición 65

No se incluyen sustancias de la Propuesta 65.

<https://www.P65Warnings.ca.gov/>

### Libre de Materiales Conflictivos

Este producto no contiene ninguna sustancia designada como "minerales en conflicto" como tantalio, estaño, oro o tungsteno de la República Democrática del Congo o países adyacentes.