

## Manivelas Acodadas • con manilla plegable, acero inoxidable

24331.0505



### Descripción del Producto

#### Material

##### Eje

- Acero inoxidable 1.4305

##### Empuñadura

- Termoplástico, negro, mate

##### Cuerpo de la manivela

- Aluminio, recubierto en plástico, similar al RAL 9005 negro, acabado mate

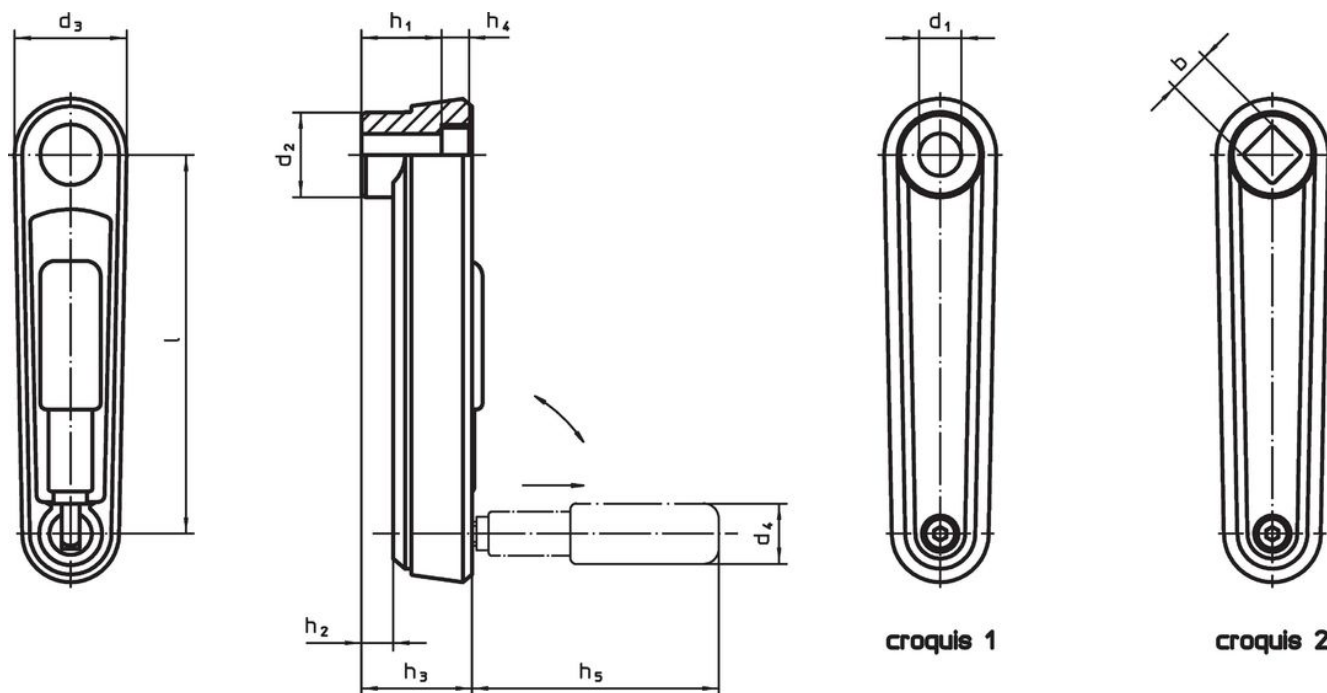
##### Cubierta

- Plástico, gris claro

#### Procedimiento

En la posición de funcionamiento la manilla está bloqueada. Para mover la manilla a la posición de reposo, debe extraerse axialmente y girarse.

### Dibujo



croquis 1

croquis 2

### Información para el pedido

l	d <sub>1</sub> H7	d <sub>2</sub>	d <sub>3</sub>	h <sub>1</sub>	Dimensiones					d <sub>4</sub> Ø de la manilla cilíndrica	[g]	Referencia
					h <sub>2</sub> ~	h <sub>3</sub>	h <sub>4</sub>	h <sub>5</sub>	[mm]			
con taladro liso – croquis 1, negro												
80	10	23	30	19,5	4	25,5	4,3	43	16	119	24331.0505	

## Cumplimiento

### Cumple con RoHS

Contiene plomo - cumple con las excepciones 6a / 6b / 6c.

### Contiene sustancias SVHC > 0,1% p / p

Contiene plomo - Lista SVHC [REACH] desde 27.06.2024.

### Contiene sustancias de la Proposición 65



El plomo puede causar cáncer y daño reproductivo debido a la exposición  
<https://www.P65Warnings.ca.gov/>

### Libre de Materiales Conflictivos

Este producto no contiene ninguna sustancia designada como "minerales en conflicto" como tantalio, estaño, oro o tungsteno de la República Democrática del Congo o países adyacentes.