

Manivelas Acodadas • con manilla plegable, acero inoxidable

24331.0405



Descripción del Producto

Material

Eje

- Acero inoxidable 1.4305

Empuñadura

- Termoplástico, negro, mate

Cuerpo de la manivela

- Aluminio, revestimiento plástico, similar a plata RAL 9006, mate

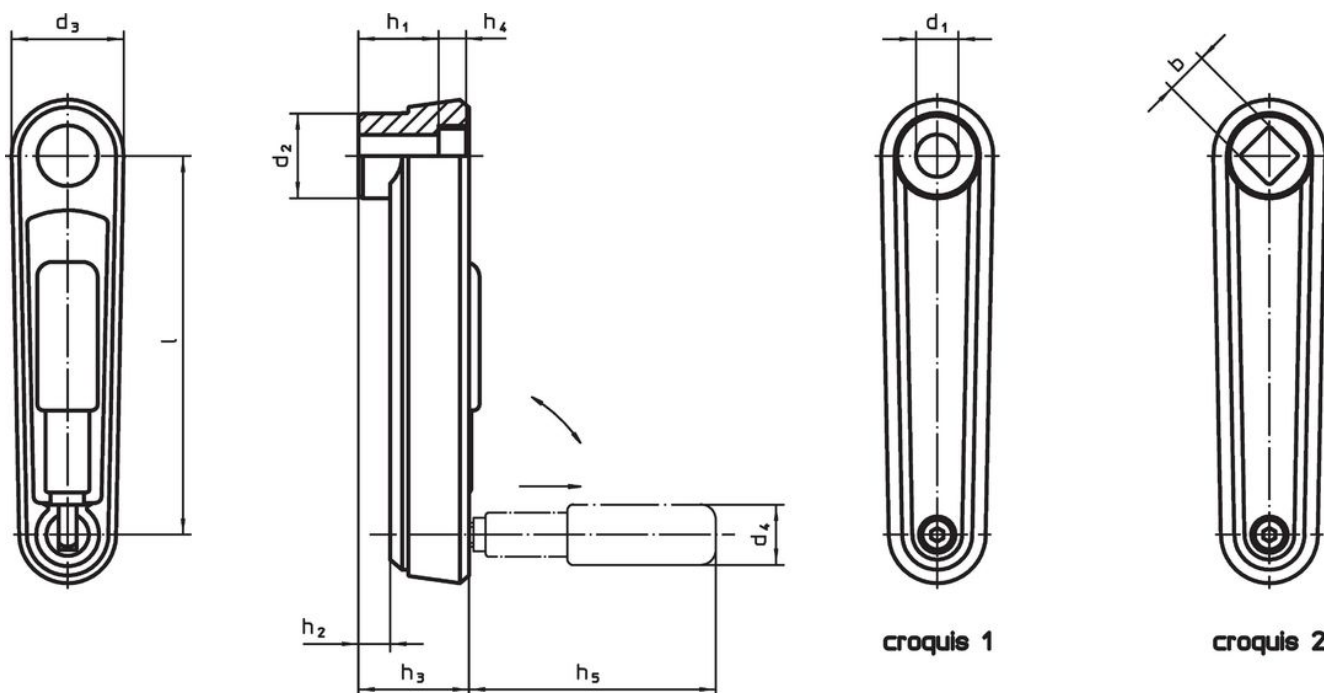
Cubierta

- Plástico, gris claro

Procedimiento

En la posición de funcionamiento la manilla está bloqueada. Para mover la manilla a la posición de reposo, debe extraerse axialmente y girarse.

Dibujo



Información para el pedido

l	d ₁ H7	d ₂	d ₃	h ₁	Dimensiones					d ₄ Ø de la manilla cilíndrica	Referencia
					h ₂ ~	h ₃	h ₄	h ₅	[mm]		
con taladro liso – croquis 1, plata											
80	10	23	30	19,5	4	25,5	4,3	43	16	119	24331.0405

Cumplimiento

Cumple con RoHS

Contiene plomo - cumple con las excepciones 6a / 6b / 6c.

Contiene sustancias SVHC > 0,1% p / p

Contiene plomo - Lista SVHC [REACH] desde 27.06.2024.

Contiene sustancias de la Proposición 65



El plomo puede causar cáncer y daño reproductivo debido a la exposición
<https://www.P65Warnings.ca.gov/>

Libre de Materiales Conflictivos

Este producto no contiene ninguna sustancia designada como "minerales en conflicto" como tantalio, estaño, oro o tungsteno de la República Democrática del Congo o países adyacentes.