

## Manivelas Acodadas • con manilla plegable

24331.0310



### Descripción del Producto

#### Material

##### Eje

- Acero, pavonado

##### Empuñadura

- Termoplástico, negro, mate

##### Cuerpo de la manivela

- Aluminio, recubierto en plástico, similar al RAL 9005 negro, acabado mate

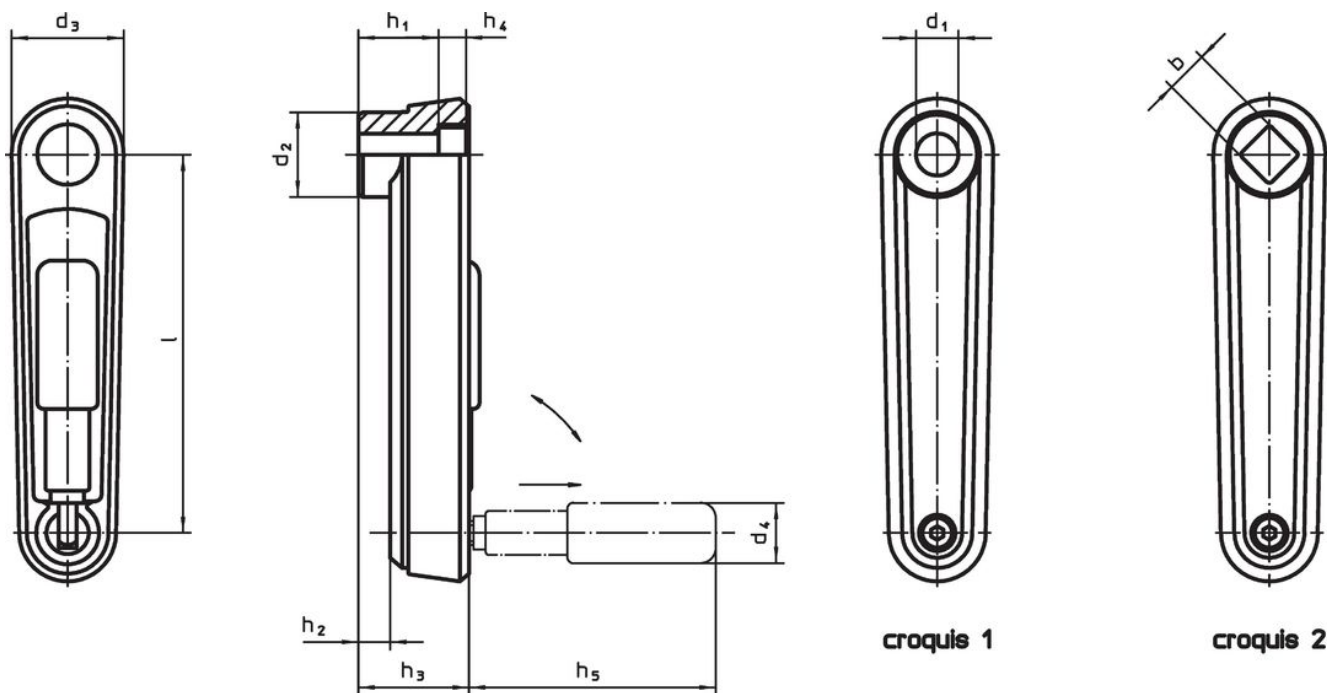
##### Cubierta

- Plástico, gris claro

#### Procedimiento

En la posición de funcionamiento la manilla está bloqueada. Para mover la manilla a la posición de reposo, debe extraerse axialmente y girarse.

### Dibujo



### Información para el pedido

l	b H11	d <sub>2</sub>	d <sub>3</sub>	h <sub>1</sub>	Dimensiones					d <sub>4</sub> Ø de la manilla cilíndrica	[g]	Referencia
					h <sub>2</sub> ~	h <sub>3</sub>	h <sub>4</sub>	h <sub>5</sub>	[mm]			
con eje cuadrado – croquis 2, negro												
100	12	26,7	35	23,5	5,5	29,5	4,2	57,5	18	170	24331.0310	

## Cumplimiento

### Cumple con RoHS

Cumple con la Directiva 2011/65/UE y la Directiva 2015/863.

### No contiene sustancias SVHC

Ninguna sustancia SVHC con más del 0,1% p/p contenida - Lista SVHC [REACH] desde 27.06.2024.

### No contiene sustancias de la Proposición 65

No se incluyen sustancias de la Propuesta 65.

<https://www.P65Warnings.ca.gov/>

### Libre de Materiales Conflictivos

Este producto no contiene ninguna sustancia designada como "minerales en conflicto" como tantalio, estaño, oro o tungsteno de la República Democrática del Congo o países adyacentes.