

Manivelas Acodadas • con manilla plegable

24331.0305



Descripción del Producto

Material

Eje

- Acero, pavonado

Empuñadura

- Termoplástico, negro, mate

Cuerpo de la manivela

- Aluminio, recubierto en plástico, similar al RAL 9005 negro, acabado mate

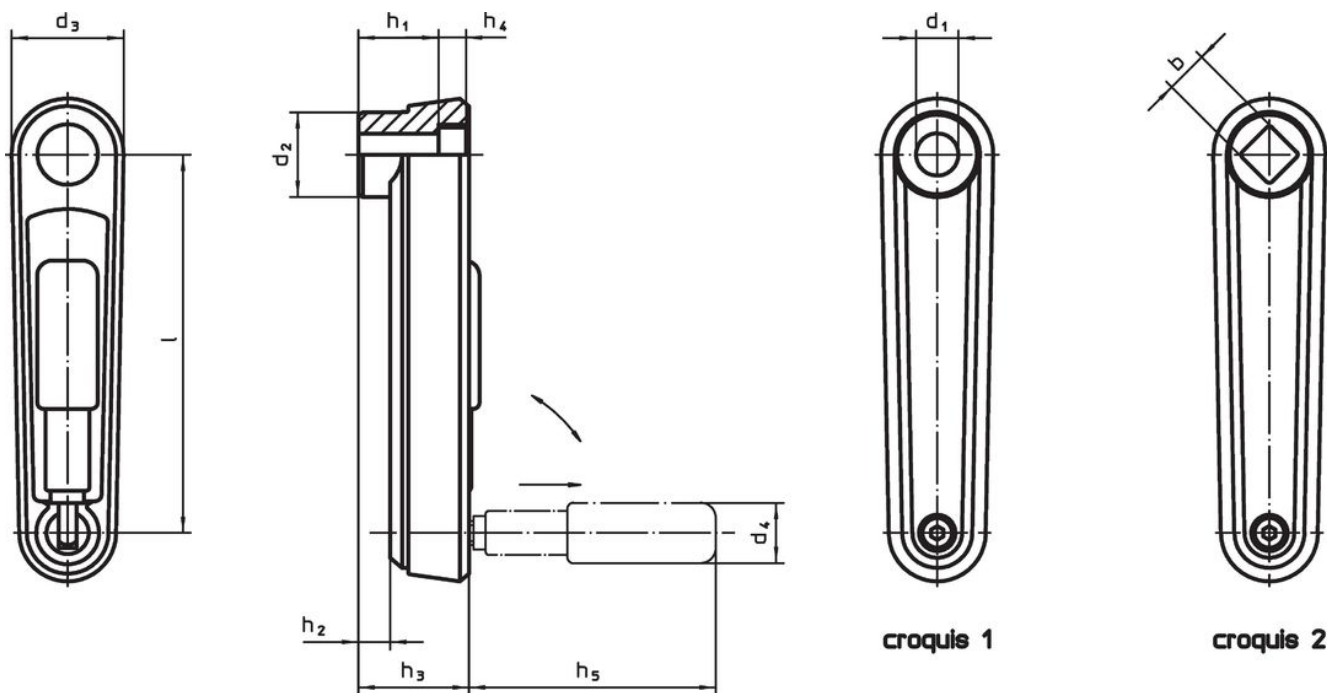
Cubierta

- Plástico, gris claro

Procedimiento

En la posición de funcionamiento la manilla está bloqueada. Para mover la manilla a la posición de reposo, debe extraerse axialmente y girarse.

Dibujo



Información para el pedido

Dimensiones										[g]	Referencia	
l	b H11	d ₂	d ₃	h ₁	h ₂ ~	h ₃	h ₄	h ₅	d ₄ Ø de la manilla cilíndrica			
con eje cuadrado – croquis 2, negro												
80	10	23	30	19,5	4	25,5	4,3	43	16	115	24331.0305	

Cumplimiento

Cumple con RoHS

Cumple con la Directiva 2011/65/UE y la Directiva 2015/863.

No contiene sustancias SVHC

Ninguna sustancia SVHC con más del 0,1% p/p contenida - Lista SVHC [REACH] desde 27.06.2024.

No contiene sustancias de la Proposición 65

No se incluyen sustancias de la Propuesta 65.

<https://www.P65Warnings.ca.gov/>

Libre de Materiales Conflictivos

Este producto no contiene ninguna sustancia designada como "minerales en conflicto" como tantalio, estaño, oro o tungsteno de la República Democrática del Congo o países adyacentes.