

Manivelas Acodadas • fundición de precisión de acero inoxidable

24330.0550



Descripción del Producto

La parte plana del núcleo está mecanizada.

Material

Eje

- Acero inoxidable 1.4301

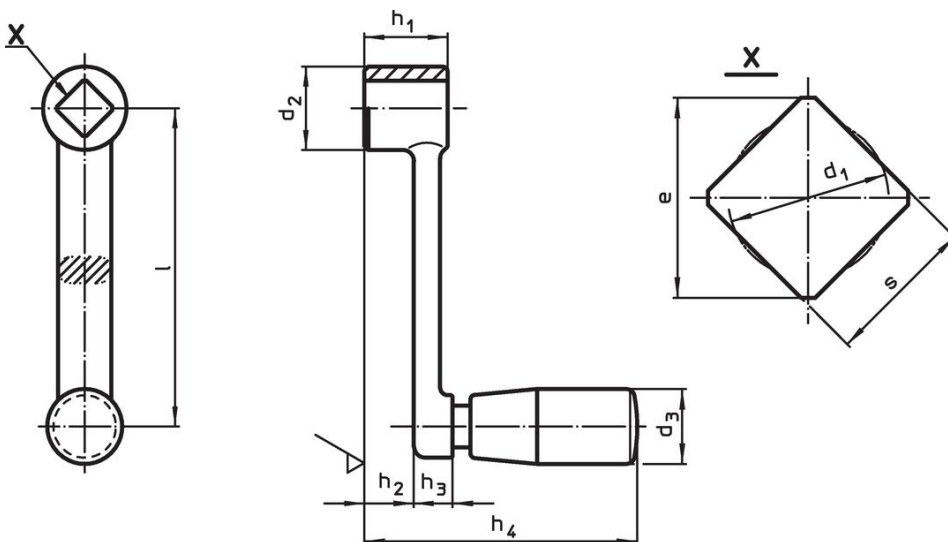
Cuerpo de la manivela

- Acero inoxidable 1.4308

Manilla cilíndrica

- Baquelita PF 31, negra

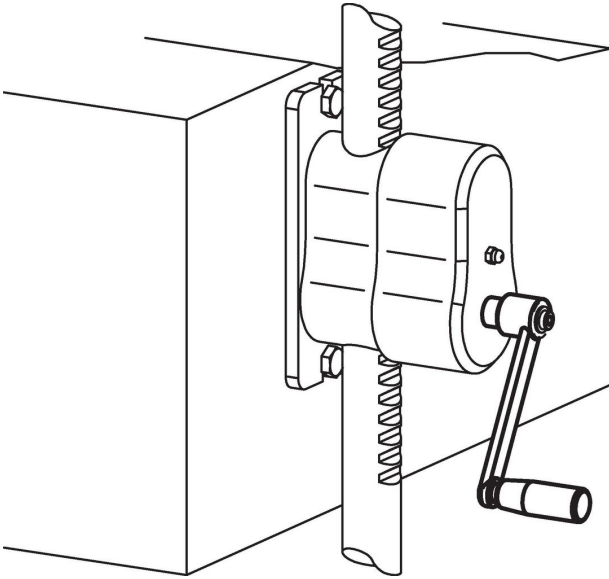
Dibujo



Información para el pedido

Dimensiones									d ₃ Ø de la manilla cilíndrica EH 24530.		Referencia
l	s H11	e mín.	d ₁ máx.	d ₂	h ₁	h ₂ ~	h ₃	h ₄ ~			
[mm]									[mm]	[g]	
160	17	22,2	17,9	32	32	22,6	9,4	99,5	23	370	24330.0550

Ejemplo de aplicación



Cumplimiento

Cumple con RoHS

Cumple con la Directiva 2011/65/UE y la Directiva 2015/863.

No contiene sustancias SVHC

Ninguna sustancia SVHC con más del 0,1% p/p contenida - Lista SVHC [REACH] desde 27.06.2024.

No contiene sustancias de la Proposición 65

No se incluyen sustancias de la Propuesta 65.

<https://www.P65Warnings.ca.gov/>

Libre de Materiales Conflictivos

Este producto no contiene ninguna sustancia designada como "minerales en conflicto" como tantalio, estaño, oro o tungsteno de la República Democrática del Congo o países adyacentes.