

## Manivelas Acodadas

24330.0424



### Descripción del Producto

#### Material

**Cuerpo de la manivela**  
• Zamak, recubierto en plástico, negro, mate

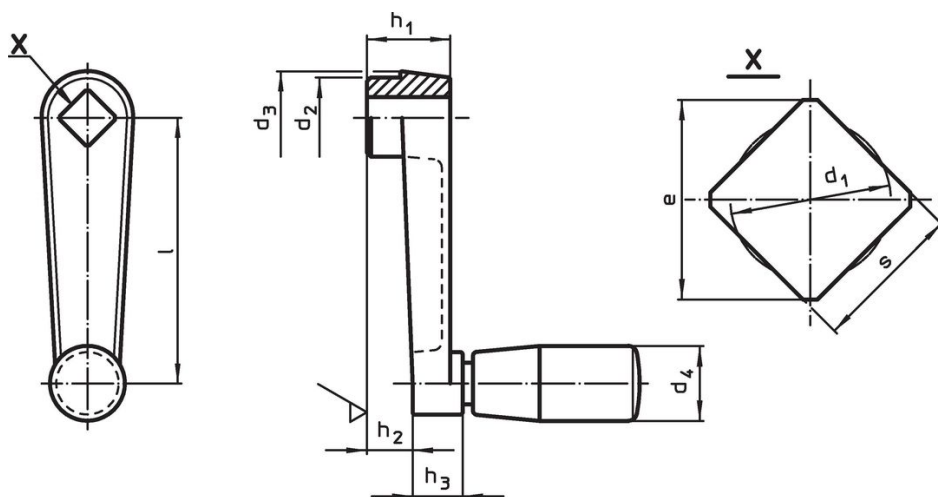
**Manilla cilíndrica**  
• Baquelita PF 31, negra

#### Más información

#### Referencias

Alternativa a las empuñaduras DIN 469.

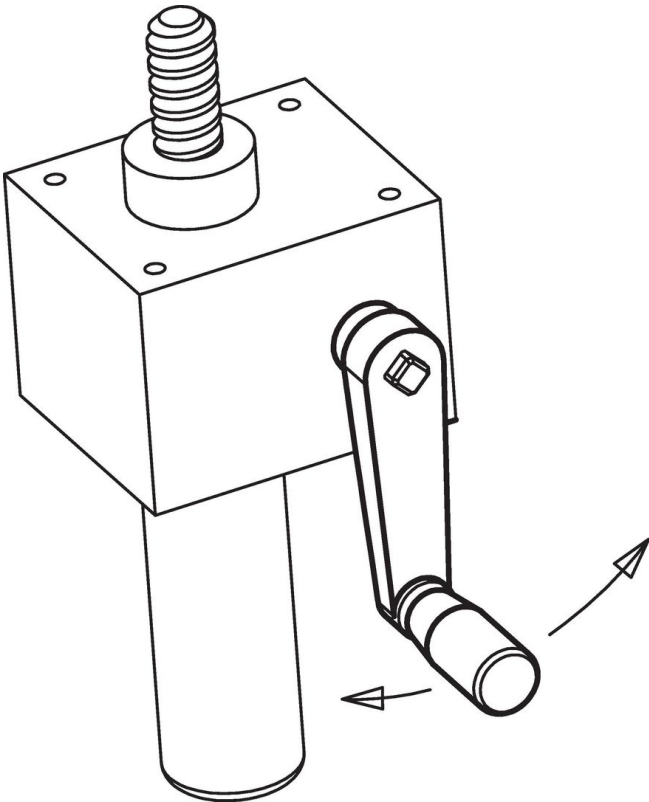
### Dibujo



### Información para el pedido

| Dimensiones  |          |           |                        |                |                |                |                     |                | d <sub>4</sub><br>Ø de la manilla<br>cilíndrica<br>EH 24530. | 🌡️<br>máx. | 📦<br>[g] | Referencia |
|--------------|----------|-----------|------------------------|----------------|----------------|----------------|---------------------|----------------|--|------------|----------|------------|
| l            | s<br>H11 | e<br>mín. | d <sub>1</sub><br>máx. | d <sub>2</sub> | d <sub>3</sub> | h <sub>1</sub> | h <sub>2</sub><br>~ | h <sub>3</sub> | [mm]   | [°C]       | [g]      |            |
| <b>Zamak</b> |          |           |                        |                |                |                |                     |                |  |            |          |            |
| 80           | 10       | 13,1      | 10,5                   | 23             | 26             | 24             | 14                  | 14             | 21   | 80         | 166      | 24330.0424 |

## Ejemplo de aplicación



## Cumplimiento

### Cumple con RoHS

Contiene plomo - cumple con las excepciones 6a / 6b / 6c.

### Contiene sustancias SVHC > 0,1% p / p

Contiene plomo - Lista SVHC [REACH] desde 27.06.2024.

### Contiene sustancias de la Proposición 65



El plomo puede causar cáncer y daño reproductivo debido a la exposición  
<https://www.P65Warnings.ca.gov/>

### Libre de Materiales Conflictivos

Este producto no contiene ninguna sustancia designada como "minerales en conflicto" como tantalio, estaño, oro o tungsteno de la República Democrática del Congo o países adyacentes.