

## Manivelas Acodadas • DIN 468 acodadas con forma de cuello de cisne con cuadrado DIN 79 24330.0371



### Descripción del Producto

Con estas manivelas, la soldadura está rectificada y arenada. El núcleo está mecanizado.

### Material

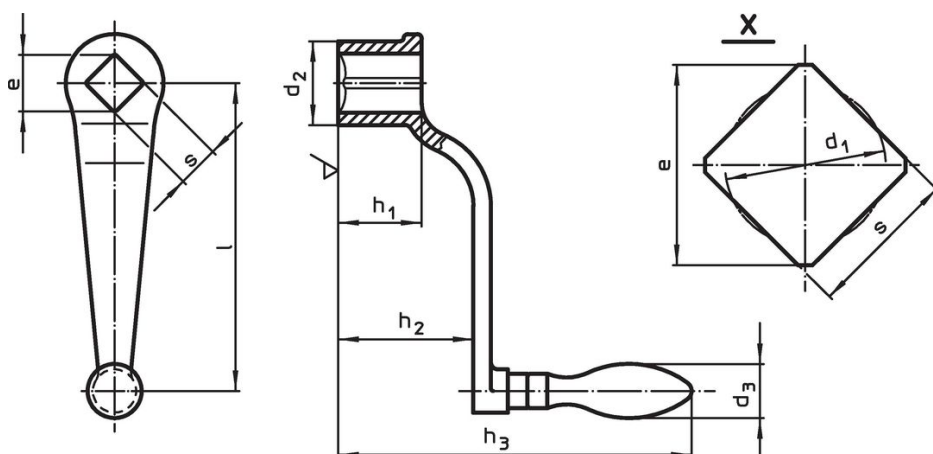
#### Manilla

- Acero, torneado, cincado por galvanización, pasivado

#### Cuerpo de la manivela

- Fundición nodular, con recubrimiento plástico, negro

### Dibujo



### Información para el pedido

l	s H11	e mín.	Dimensiones					d <sub>3</sub> Ø empuñadura para máquina [mm]	[g]	Referencia
			d <sub>1</sub> [mm]	d <sub>2</sub>	h <sub>1</sub>	h <sub>2</sub> ~	h <sub>3</sub>			
con empuñadura fija montada (EH 24450., DIN 39), forma F										
250	24	32,2	25,3	48	48	90	209	32	1415	24330.0371

### Cumplimiento

#### Cumple con RoHS

Contiene plomo - cumple con las excepciones 6a / 6b / 6c.

#### Contiene sustancias SVHC > 0,1% p / p

Contiene plomo - Lista SVHC [REACH] desde 27.06.2024.

#### Contiene sustancias de la Proposición 65



El plomo puede causar cáncer y daño reproductivo debido a la exposición  
<https://www.P65Warnings.ca.gov/>

#### Libre de Materiales Conflictivos

Este producto no contiene ninguna sustancia designada como "minerales en conflicto" como tantalio, estaño, oro o tungsteno de la República Democrática del Congo o países adyacentes.