

Manivelas Acodadas • DIN 468 acodadas con forma de cuello de cisne con cuadrado DIN 79 24330.0360



Descripción del Producto

Con estas manivelas, la soldadura está rectificada y arenada. El núcleo está mecanizado.

Material

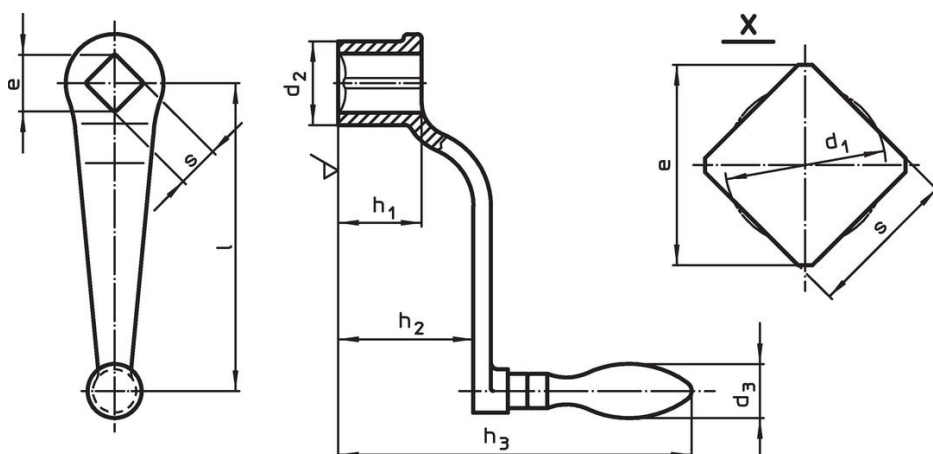
Manilla

- Acero, torneado, cincado por galvanización, pasivado

Cuerpo de la manivela

- Fundición nodular, con recubrimiento plástico, negro

Dibujo



Información para el pedido

l	s H11	e mín.	Dimensiones					d ₃ Ø empuñadura para máquina [mm]	[g]	Referencia
			d ₁	d ₂	h ₁	h ₂	h ₃			
con empuñadura fija montada (EH 24450., DIN 39), forma F										
200	19	25,2	20	44	44	78	197	28	1020	24330.0360

Cumplimiento

Cumple con RoHS

Contiene plomo - cumple con las excepciones 6a / 6b / 6c.

Contiene sustancias SVHC > 0,1% p / p

Contiene plomo - Lista SVHC [REACH] desde 27.06.2024.

Contiene sustancias de la Proposición 65



El plomo puede causar cáncer y daño reproductivo debido a la exposición
<https://www.P65Warnings.ca.gov/>

Libre de Materiales Conflictivos

Este producto no contiene ninguna sustancia designada como "minerales en conflicto" como tantalio, estaño, oro o tungsteno de la República Democrática del Congo o países adyacentes.