

## Manivelas Acodadas • DIN 469 rectas, con extremo cuadrado DIN 79

24330.0070



### Descripción del Producto

Con estas manivelas, la soldadura está rectificada y arenada. El núcleo está mecanizado.

#### Material

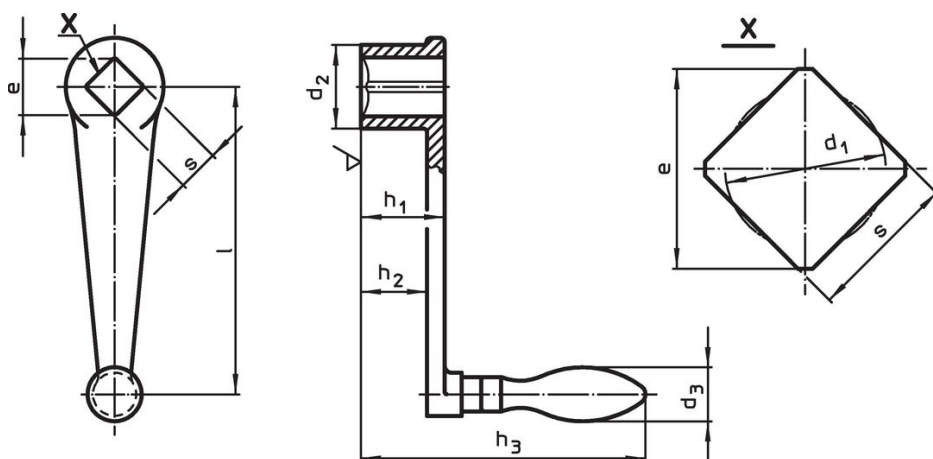
##### Manilla

- Acero, torneado, cincado por galvanización, pasivado

##### Cuerpo de la manivela

- Fundición nodular, con recubrimiento plástico, negro

### Dibujo



### Información para el pedido

| l   | s<br>H11 | e<br>min. | Dimensiones    |                |                |                     |                | d <sub>3</sub><br>Ø empuñadura<br>para máquina<br>[mm] | [g]  | Referencia |
|---|----------|-----------|----------------|----------------|----------------|---------------------|----------------|--|------|------------|
|   |          |           | d <sub>1</sub> | d <sub>2</sub> | h <sub>1</sub> | h <sub>2</sub><br>~ | h <sub>3</sub> |  |      |            |
| con empuñadura giratoria (EH 24460., DIN 98), forma D |          |           |                |                |                |                     |                |  |      |            |
| 250   | 22       | 28,2      | 23,1           | 48             | 48             | 36                  | 162            | 32   | 1441 | 24330.0070 |

### Cumplimiento

#### Cumple con RoHS

Contiene plomo - cumple con las excepciones 6a / 6b / 6c.

#### Contiene sustancias SVHC > 0,1% p / p

Contiene plomo - Lista SVHC [REACH] desde 27.06.2024.

#### Contiene sustancias de la Proposición 65



El plomo puede causar cáncer y daño reproductivo debido a la exposición  
<https://www.P65Warnings.ca.gov/>

#### Libre de Materiales Conflictivos

Este producto no contiene ninguna sustancia designada como "minerales en conflicto" como tantalio, estaño, oro o tungsteno de la República Democrática del Congo o países adyacentes.